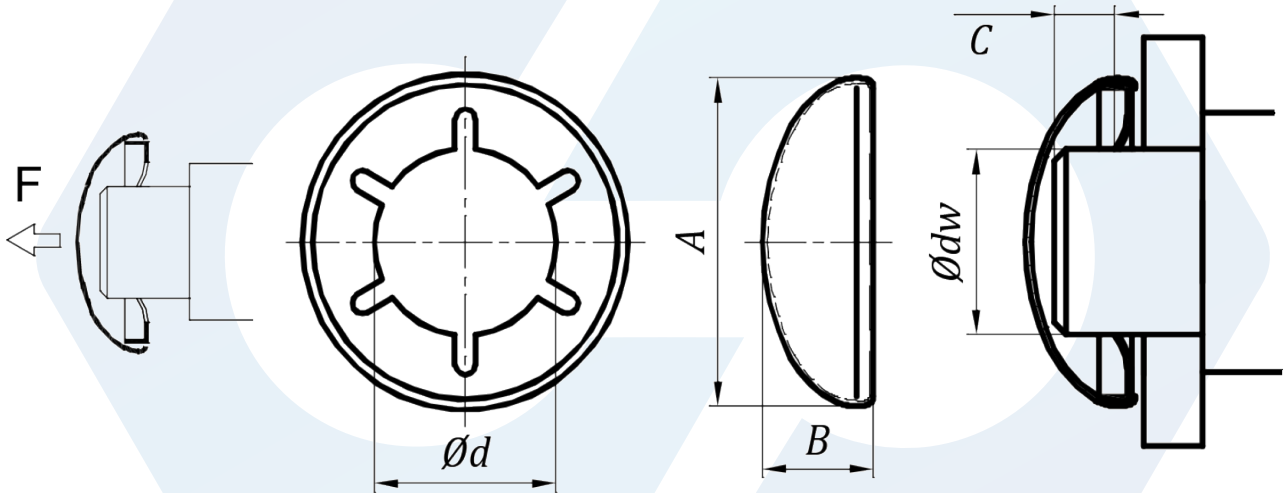




Tengelyzáró biztosító gyűrű

Push-on fixings for plain studs with cover

Aufsteckbefestigungen für Stehbolzen mit Abdeckung



Nom.	dw	A	B	C
3	3			
4	4	11,8	4,2	3
5	5			
6	6			
7	7	15,8	5,7	4
8	8			
9	9			
10	10	19,5	7,1	4,5
11	11			
12	12			
13	13	26,7	9,4	
14	14			
15	15			6
16	16	29,6	9,7	
18	18			
20	20	38,7	10	