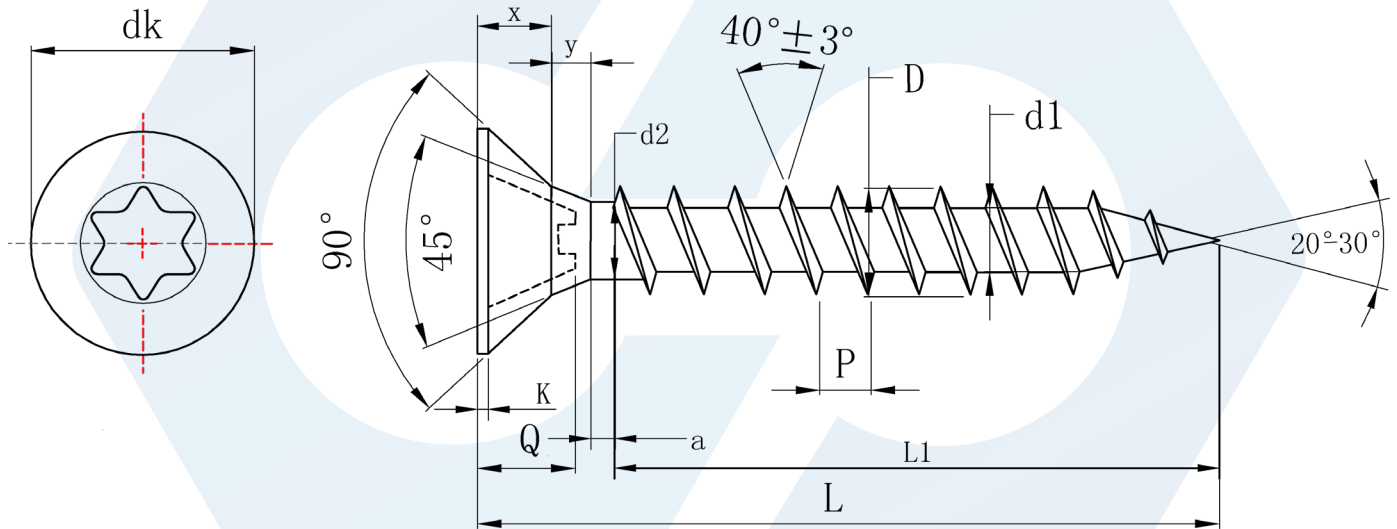




**Süllyesztett fejű (Tx) forgácslap csavar, tövigmenetes**

Countersunk (Tx) double flat head chipboard screws with full thread

Spanplattenschrauben mit Senkkopf (Tx) und Vollgewinde



D nom.	2,5	3	3,5	4	4,5	5	6
D min.	2,25	2,75	3,2	3,7	4,2	4,7	5,7
d <sub>1</sub>	min.	1,45	1,75	2	2,3	2,5	3,5
	max.	1,7	2,1	2,3	2,6	2,85	3,8
d <sub>2</sub>	min.	1,6	1,8	2,15	2,55	2,85	4
	max.	1,85	2,15	2,45	2,85	3,2	4,3
P nom.	1,1	1,35	1,6	1,8	2	2,2	2,6
d <sub>k</sub>	min.	4,5	5,5	6,4	7,4	8,4	11,3
	max.	5	6	7	8	9	12
bit	Tx10		Tx15	Tx20	Tx20 / Tx25	Tx25	Tx30
x ref.	1,5	1,75	2,02	2,17	2,54	2,9	3,39
y ref.	1,25	1,4	1,8	2	2,2	2,5	2,7
K ref.	0,6	0,7	0,8	1	1,2	1,4	1,6
a max.	2,1	2,35	2,6	2,8	3	3,2	3,6
Q	min.	0,9	1	1,27	1,3	1,3	1,8
	max.	1,2	1,3	1,53	1,6	1,6	2,29
Nm max.	0,98	1,47	1,96	2,94	4,22	6,08	10,59