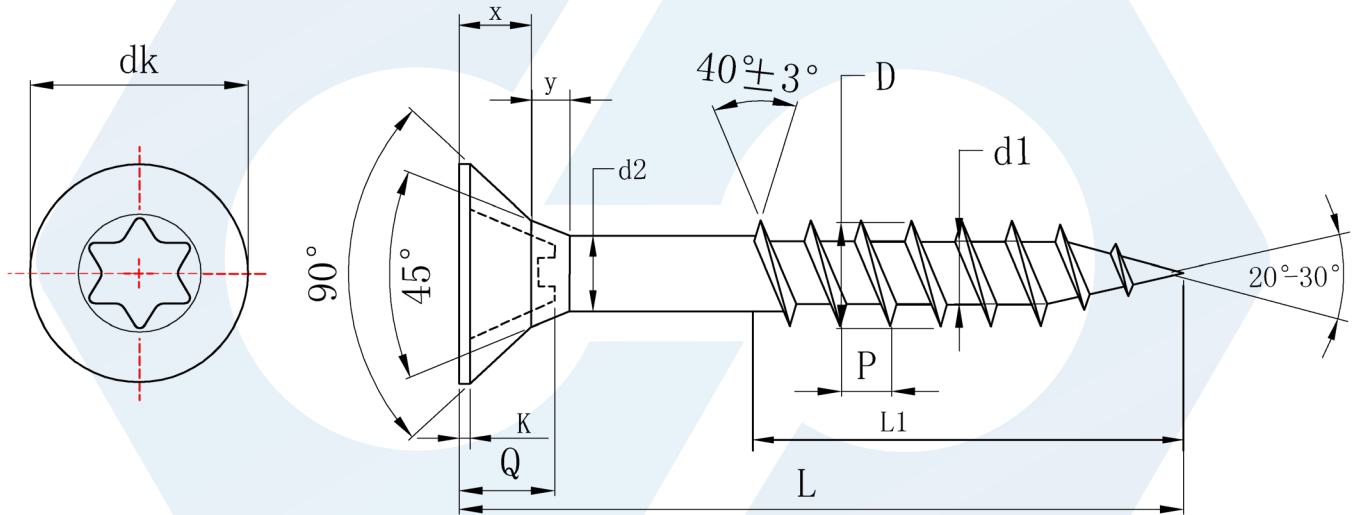




**Süllyesztett fejű (Tx) forgácslap csavar, részmenetes**

Countersunk (Tx) double flat head chipboard screws with partial thread

Spanplattenschrauben mit Senkkopf (Tx) und Teilgewinde



D nom.	3	3,5	4	4,5	5	6	
D min.	2,75	3,2	3,7	4,2	4,7	5,7	
d <sub>1</sub>	min.	1,75	2	2,3	2,5	2,8	3,5
	max.	2,1	2,3	2,6	2,85	3,3	3,8
d <sub>2</sub>	min.	1,8	2,15	2,55	2,85	3,05	4
	max.	2,15	2,45	2,85	3,2	3,55	4,3
P nom.	1,35	1,6	1,8	2	2,2	2,6	
d <sub>k</sub>	min.	5,5	6,4	7,4	8,4	9,4	11,3
	max.	6	7	8	9	10	12
bit	Tx10	Tx15	Tx20	Tx20 / Tx25	Tx25	Tx30	
x ref.	1,75	2,02	2,17	2,54	2,9	3,39	
y ref.	1,4	1,8	2	2,2	2,5	2,7	
K ref.	0,7	0,8	1	1,2	1,4	1,6	
Q	min.	1	1,27	1,3	1,3	1,8	2,28
	max.	1,3	1,53	1,6	1,6	2,29	2,67
Nm max.	1,47	1,96	2,94	4,22	6,08	10,59	