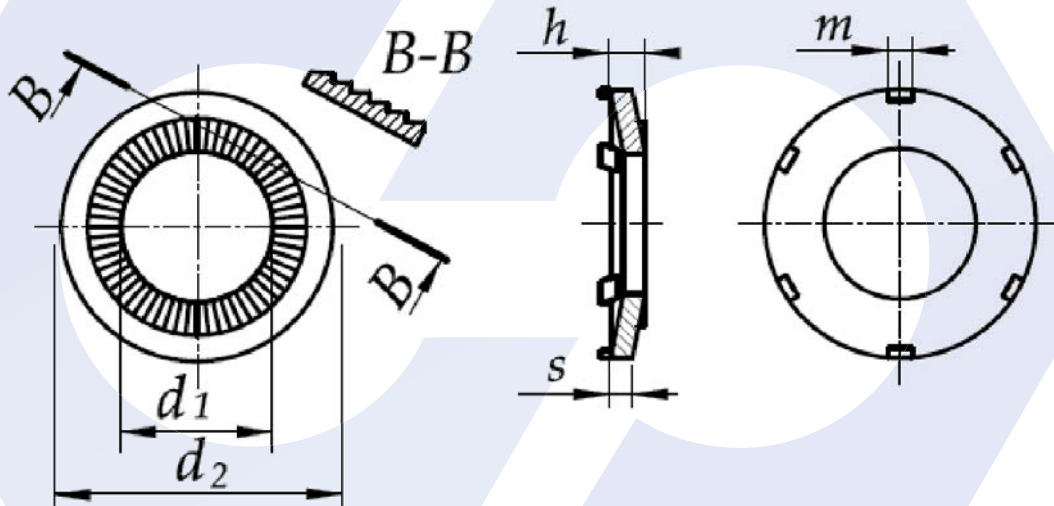




Kontakt alátét, N típus fogazott

Conical knurled locking washers (contact washers), N type, toothed

Konisch gerändelte Sicherungsscheiben (Kontaktscheiben), Typ N, gezahnt



Nom.	M	d ₁		d ₂		s		h		m	
		min.	max.	min.	max.	min.	max.	min.	max.	min.	max.
3	M3	3,1	3,35	5,8	6,2	0,57	0,63	0,8	0,95	0,7	0,9
4	M4	4,1	4,4	7,8	8,2	0,77	0,83	1,0	1,15	0,9	1,1
5	M5	5,1	5,4	9,8	10,2	0,97	1,03	1,25	1,5	1,8	2,2
6	M6	6,1	6,4	11,8	12,2	1,16	1,24	1,5	1,8	1,8	2,2
8	M8	8,2	8,56	15,8	16,2	1,36	1,44	1,95	2,4	1,8	2,2
10	M10	10,2	10,56	19,75	20,25	1,56	1,64	2,15	2,6	1,8	2,2
12	M12	12,4	12,83	23,75	24,25	1,56	1,64	2,15	2,6	1,8	2,2
14	M14	14,4	14,83	23,75	24,25	1,56	1,64	2,05	2,5	1,8	2,2
16	M16	16,4	16,83	31,7	32,3	2,44	2,56	3,5	3,95	4,3	4,7
20	M20	20,5	21,02	39,7	40,3	2,94	3,06	4,2	4,65	4,3	4,7