



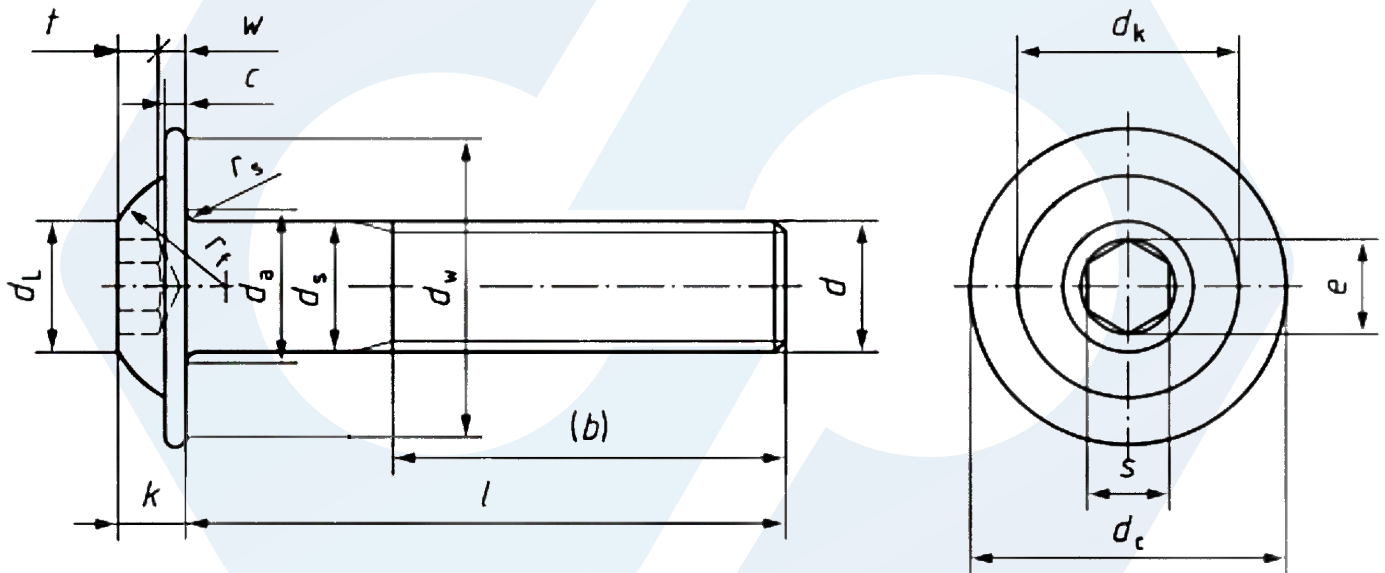
ISO 7380-2



D-fejű peremes, belsőkulcsnyílású csavar

Hexagon socket button head screws with collar

Flachkopfschrauben mit Innensechskant und Flansch



d	M3	M4	M5	M6	M8	M10	M12	M16
P	0,5	0,7	0,8	1	1,25	1,5	1,75	2
b ref.	18	20	22	24	28	32	36	44
c	min.	0,55	0,65	0,8	1	1,25	1,7	2,5
	max.	0,7	0,8	1	1,2	1,5	2	2,8
d _a max.	3,6	4,7	5,7	6,8	9,2	11,2	13,7	17,7
d _c	min.	6,32	8,82	11,1	12,9	17,1	21,06	33
	max.	6,9	9,4	11,8	13,6	17,8	21,9	34
d _k	min.	4,9	6,8	8,4	9,6	12,8	16,1	25,5
	max.	5,2	7,2	8,8	10	13,2	16,5	26
d _L ref.	2,6	3,8	5	6	7,7	10	12	16
d _s	min.	2,86	3,82	4,82	5,82	7,78	9,78	15,73
	max.	3	4	5	6	8	10	16
d _w min.	5,74	8,24	10,4	12,2	16,4	20,22	24,32	32
k	min.	1,4	1,95	2,5	3	4,1	5,2	8,44
	max.	1,65	2,2	2,75	3,3	4,4	5,5	8,8
r _f	min.	3,3	4,2	5,25	5,65	7,45	9,2	14,5
	max.	3,7	4,6	5,75	6,15	7,95	9,8	15,3
r _s min.	0,1	0,2	0,2	0,25	0,4	0,4	0,6	0,6
a	min.	0,5	0,7	0,8	1	1,25	1,75	2
	max.	1	1,4	1,6	2	2,5	3	4
t min.	1,04	1,3	1,56	2,08	2,6	3,12	4,16	5,2
w min.	0,2	0,3	0,38	0,74	1,05	1,45	1,63	2,25
s nom.	2	2,5	3	4	5	6	8	10
e min.	2,3	2,87	3,44	4,58	5,72	6,86	9,15	11,43

ISO 7380-2