


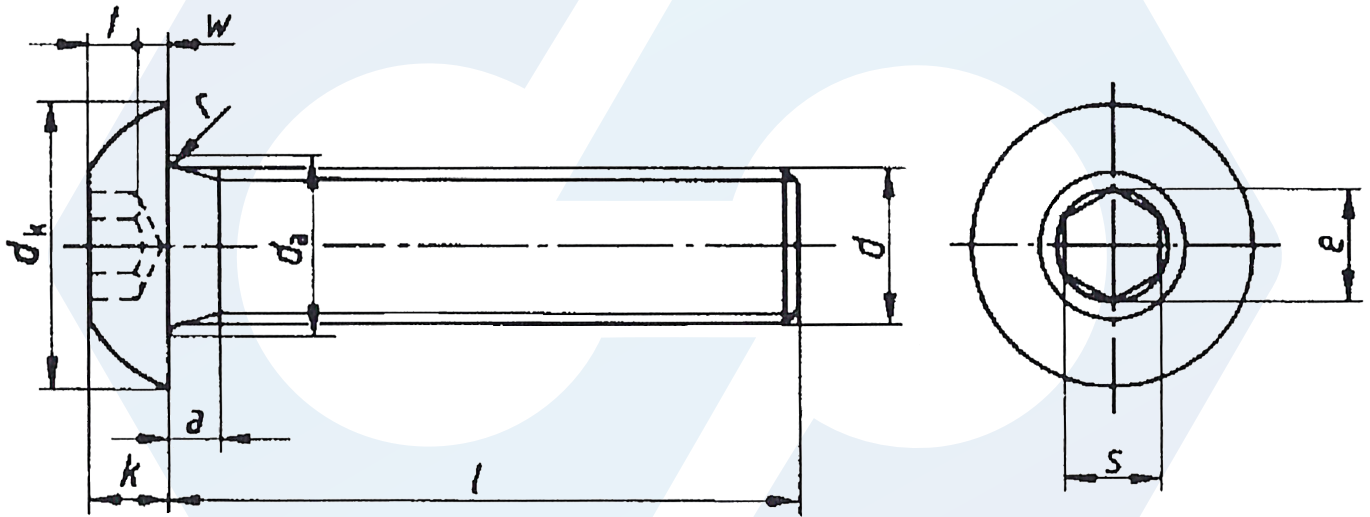


ISO 7380-1

-  **D-fejű, belsőkulcsnyílású csavar**
-  Hexagon socket button head screws
-  Flachkopfschrauben mit Innensechskant



d	M3	M4	M5	M6	M8	M10	M12	M16
P	0,5	0,7	0,8	1	1,25	1,5	1,75	2
k	min.	1,4	1,95	2,5	3	4,1	5,2	8,4
	max.	1,65	2,2	2,75	3,3	4,4	5,5	8,8
a	min.	0,5	0,7	0,8	1	1,25	1,5	2
	max.	1	1,4	1,6	2	2,5	3	4
d _k	min.	5,4	7,24	9,14	10,07	13,57	17,07	27,48
	max.	5,7	7,6	9,5	10,5	14	21	28
d _a max.	3,6	4,7	5,7	6,8	9,2	11,2	14,2	18,2
t min.	1,04	1,3	1,56	2,08	2,6	3,12	4,16	5,2
w min.	0,2	0,3	0,38	0,74	1,05	1,45	1,63	2,25
r min.	0,1	0,2	0,2	0,25	0,4	0,4	0,6	0,6
s nom.	2	2,5	3	4	5	6	8	10
e min.	2,3	2,87	3,44	4,58	5,72	6,86	9,15	11,43