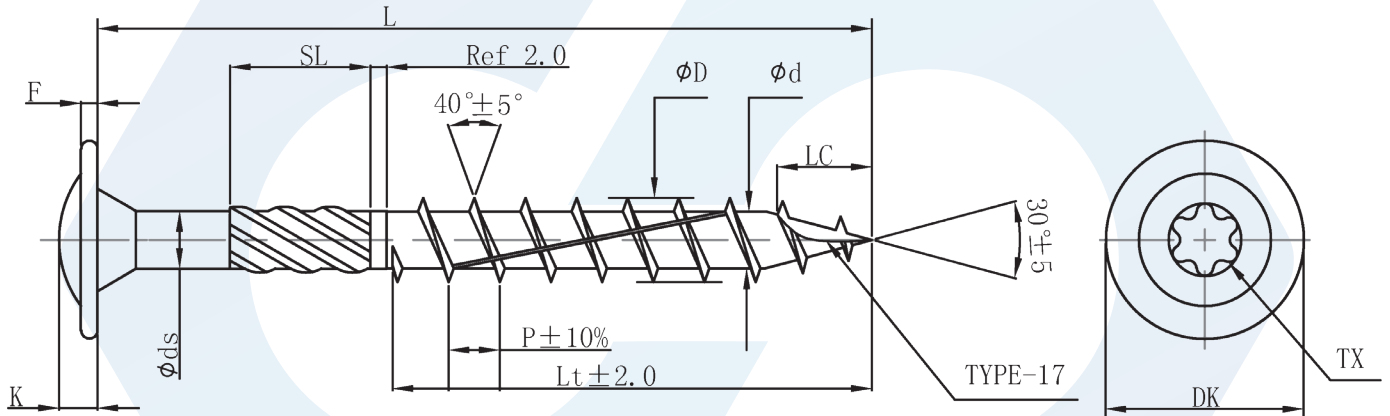




**Ácszerkezeti csavar, tányérfejű**

Flange button head screws for wood constructions

Holzbauschrauben mit Tellerkopf



| D nom.  |      | 3    | 3,5  | 4    | 4,5  | 5    | 6    | 8    | 10   |
|---------|------|------|------|------|------|------|------|------|------|
| D       | min. | 2,8  | 3,3  | 3,8  | 4,2  | 4,7  | 5,8  | 7,8  | 9,7  |
|         | max. | 3,1  | 3,6  | 4,1  | 4,6  | 5,1  | 6,2  | 8,3  | 10,3 |
| d       | min. | 1,7  | 1,9  | 2,2  | 2,6  | 2,7  | 3,6  | 5,1  | 6    |
|         | max. | 1,9  | 2,2  | 2,5  | 3    | 3,1  | 4    | 5,5  | 6,5  |
| ds nom. |      | 2,15 | 2,45 | 2,72 | 3,15 | 3,47 | 4,3  | 5,78 | 7    |
| P ref.  |      | 1,8  | 2,2  | 2,6  | 2,8  | 3,2  | 4,5  | 5,5  | 6,6  |
| LC ref. |      | 6    | 6    | 11   | 11   | 13   | 13   | 18   | 18   |
| SL ref. |      | 4    | 5    | 5    | 6    | 8    | 12   | 12   | 12   |
| DK      | min. | 7,2  | 8,2  | 9    | 10,2 | 11,2 | 15   | 21,5 | 25   |
|         | max. | 7,8  | 8,8  | 9,8  | 11   | 12   | 16,5 | 23,5 | 28   |
| bit     |      | Tx10 | Tx15 | Tx20 | Tx25 |      | Tx30 | Tx40 |      |
| K       | min. | 1,6  | 1,8  | 2    | 2,2  | 2,35 | 2,7  | 3,4  | 3,8  |
|         | max. | 1,8  | 2    | 2,25 | 2,45 | 2,65 | 3,05 | 3,75 | 4,2  |
| F ref.  |      | 0,9  | 0,9  | 1    | 1,3  | 1,5  | 1,6  | 2    | 2,2  |

Havellant Kft.