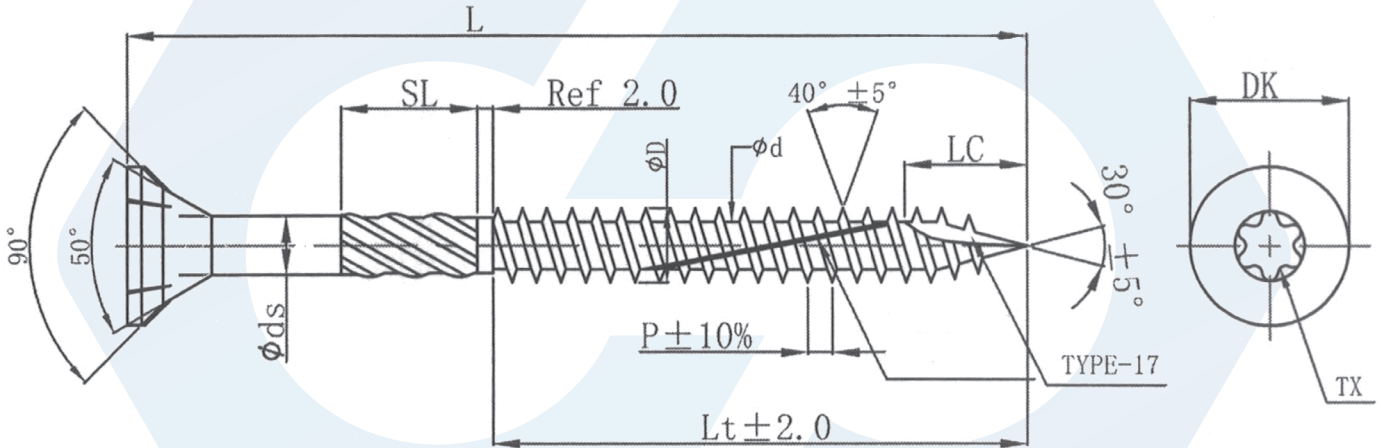




Ácszerkezeti csavar, süllyesztett fejű

Countersunk head screws for wood constructions

Holzbauschrauben mit Senkkopf



D nom.		3	3,5	4	4,5	5	6	8	10
D	min.	2,8	3,3	3,8	4,2	4,7	5,8	7,8	9,7
	max.	3,1	3,6	4,1	4,6	5,1	6,2	8,3	10,3
d	min.	1,7	1,9	2,2	2,6	2,7	3,6	5,1	6
	max.	1,9	2,2	2,5	3	3,1	4	5,5	6,5
ds nom.		2,15	2,45	2,72	3,15	3,47	4,3	5,78	7
P ref.		1,8	2,2	2,6	2,8	3,2	4,5	5,5	6,6
LC ref.		6	6	11	11	13	13	18	18
SL ref.		4	5	5	6	8	12	12	12
DK	min.	5,6	6,6	7,5	8,5	9,5	11,5	14,3	17,4
	max.	6	7	8	9	10	12	15,2	18,2
bit		Tx10	Tx15	Tx20	Tx25		Tx30	Tx40	

Havellant Kft.