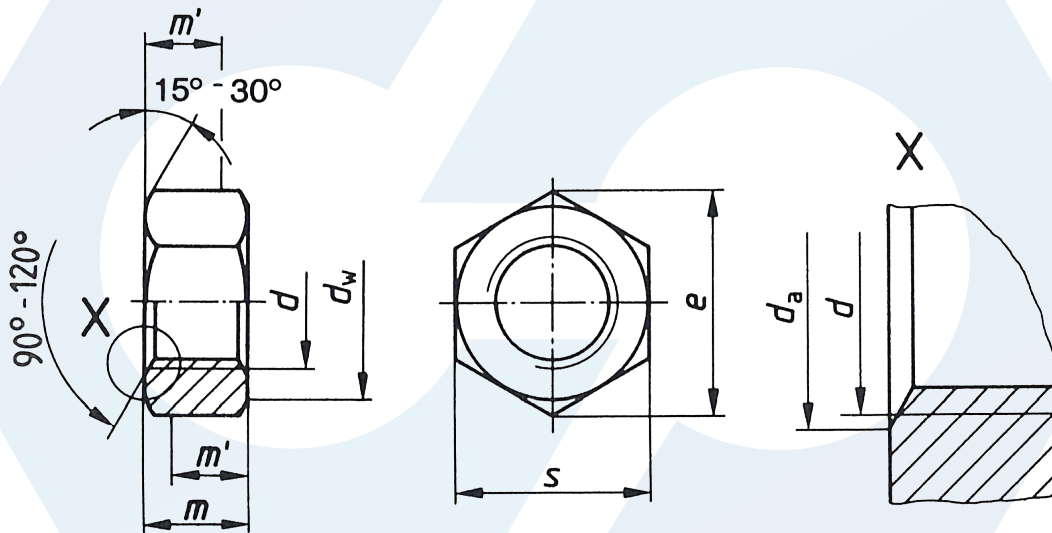


ISO4032
 **Hatlapú anya**
 Hexagon nuts

 Sechskantmuttern


d	P	d _a		d _w min.	e min.	s		m		m' min.
		min.	max.			min.	max.	min.	max.	
M2	0,4	2	2,3	3,1	4,32	3,82	4	1,35	1,6	1,1
M2,5	0,45	2,5	2,9	4,1	5,45	4,82	5	1,75	2	1,4
M3	0,5	3	3,45	4,6	6,01	5,32	5,5	2,15	2,4	1,7
M3,5	0,6	3,5	4	5	6,58	5,82	6	2,55	2,8	2
M4	0,7	4	4,6	5,9	7,66	6,78	7	2,9	3,2	2,3
M5	0,8	5	5,75	6,9	8,79	7,78	8	4,4	4,7	3,5
M6	1	6	6,75	8,9	11,05	9,78	10	4,9	5,2	3,9
M8	1,25	8	8,75	11,6	14,38	12,73	13	6,44	6,8	5,2
M10	1,5	10	10,8	14,6	17,77	15,73	16	8,04	8,4	6,4
M12	1,75	12	13	16,6	20,03	17,73	18	10,37	10,8	8,3
M14	2	14	15,1	19,6	23,36	20,67	21	12,1	12,8	9,7
M16	2	16	17,3	22,5	26,75	23,67	24	14,1	14,8	11,3
M18	2,5	18	19,5	24,9	29,56	26,16	27	15,1	15,8	12,1
M20	2,5	20	21,6	27,7	32,95	29,16	30	16,9	18	13,5
M22	2,5	22	23,7	31,4	37,29	33	34	18,1	19,4	14,5
M24	3	24	25,9	33,3	39,55	35	36	20,2	21,5	16,2
M27	3	27	29,1	38	45,2	40	41	22,5	23,8	18
M30	3,5	30	32,4	42,8	50,85	45	46	24,3	25,6	19,4
M33	3,5	33	35,6	46,6	55,37	49	50	27,4	28,7	21,9
M36	4	36	38,9	51,1	60,79	53,8	55	29,4	31	23,5
M39	4	39	42,1	55,9	66,44	58,8	60	31,8	33,4	25,4
M42	4,5	42	45,4	60	71,3	63,1	65	32,4	34	25,9
M45	4,5	45	48,6	64,7	76,95	68,1	70	34,4	36	27,5
M48	5	48	51,8	69,5	82,6	73,1	75	36,4	38	29,1
M52	5	52	56,2	74,2	88,25	78,1	80	40,4	42	32,3
M56	5,5	56	60,5	78,7	93,56	82,8	85	43,4	45	34,7
M60	5,5	60	64,8	83,4	99,21	87,8	90	46,4	48	37,1
M64	6	64	69,1	88,2	104,86	92,8	95	49,1	51	39,3