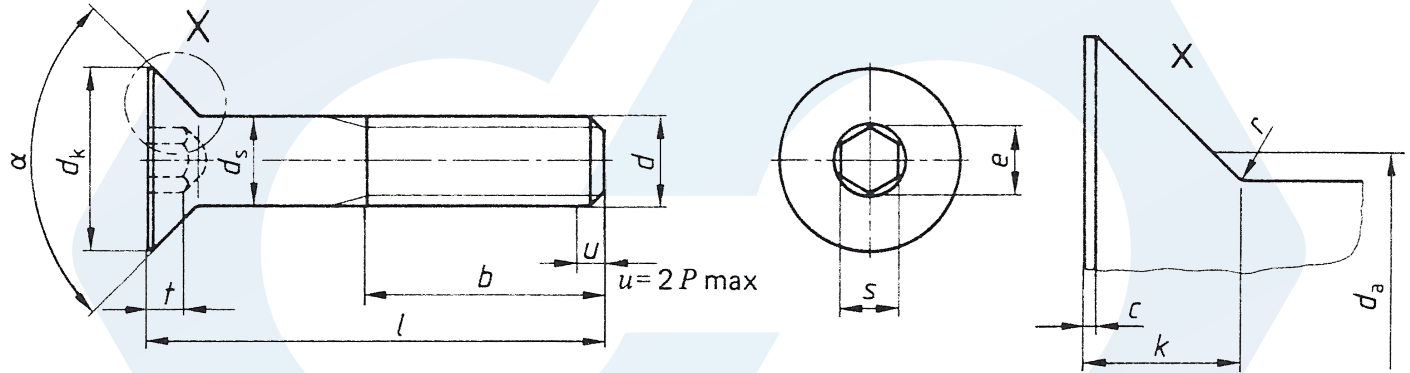




ISO 10642

- Hengeresfejű belsőkulcsnyílású csavar
- Hexagon socket head cap screws
- Zylinderschrauben mit Innansexskant



d	M3	M4	M5	M6	M8	M10	M12	M14	M16	M20	
P	0,5	0,7	0,8	1	1,25	1,5	1,75	2	2	2,5	
b ref.	18	20	22	24	28	32	36	40	44	46	
α	90°										
d _k	min.	5,54	7,53	9,43	11,34	15,24	19,22	23,12	26,52	29,01	36,05
	max.	6,72	8,96	11,2	13,44	17,92	22,4	26,88	30,8	33,6	40,32
d _s	min.	2,86	3,82	4,82	5,82	7,78	9,78	11,73	13,73	15,73	19,67
	max.	3	4	5	6	8	10	12	14	16	20
c ≈	0,2	0,3	0,3	0,3	0,4	0,5	0,5	0,5	0,5	0,5	
k max.	1,86	2,48	3,1	3,72	4,96	6,2	7,44	8,4	8,8	10,16	
d _a max.	3,3	4,4	5,5	6,6	8,54	10,62	13,5	15,5	17,5	22	
r min.	0,1	0,2	0,2	0,25	0,4	0,4	0,6	0,6	0,6	0,8	
t min.	1,1	1,5	1,9	2,2	3	3,6	4,3	4,5	4,8	5,6	
s	min.	2,02	2,52	3,02	4,02	5,02	6,02	8,025	10,025	10,025	12,032
	max.	2,06	2,58	3,08	4,095	5,14	6,14	8,175	10,175	10,175	12,212
e min.	2,3	2,87	3,44	4,58	5,72	6,86	9,15	11,43	11,43	13,72	

Havellant Kft.

ISO10642