



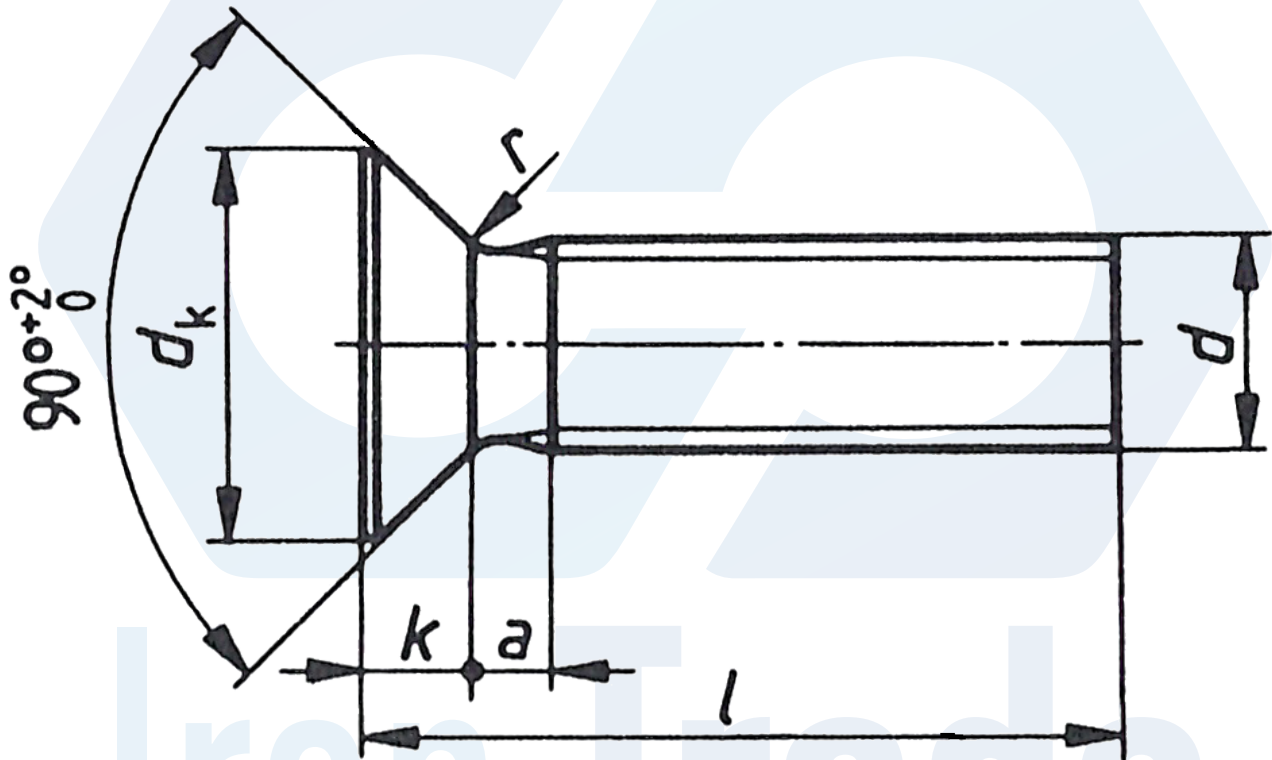
DIN 965



Süllyesztett fejű, tövigmenetes, keresztornyolt csavar

Cross recessed countersunk flat head screws

Senkschrauben mit Kreuzschlitz



d	M2	M2,5	M3	(M3,5)	M4	M5	M6	M8	M10	
P	0,4	0,45	0,5	0,6	0,7	0,8	1	1,25	1,5	
a max.	0,8	0,9	1	1,2	1,4	1,6	2	2,5	3	
d _k	min.	3,5	4,4	5,3	6,14	7,14	8,84	10,57	14,07	17,57
	nom.	3,8	4,7	5,6	6,5	7,5	9,2	11	14,5	18
r max.	0,5	0,7	0,8	0,95	1	1,3	1,6	2	2,5	
k max.	1,2	1,5	1,65	1,93	2,2	2,5	3	4	5	
m ≈	2,35	2,7	2,9	3,9	4,4	4,6	6,6	8,7	9,6	
bit	1					2		3	4	