



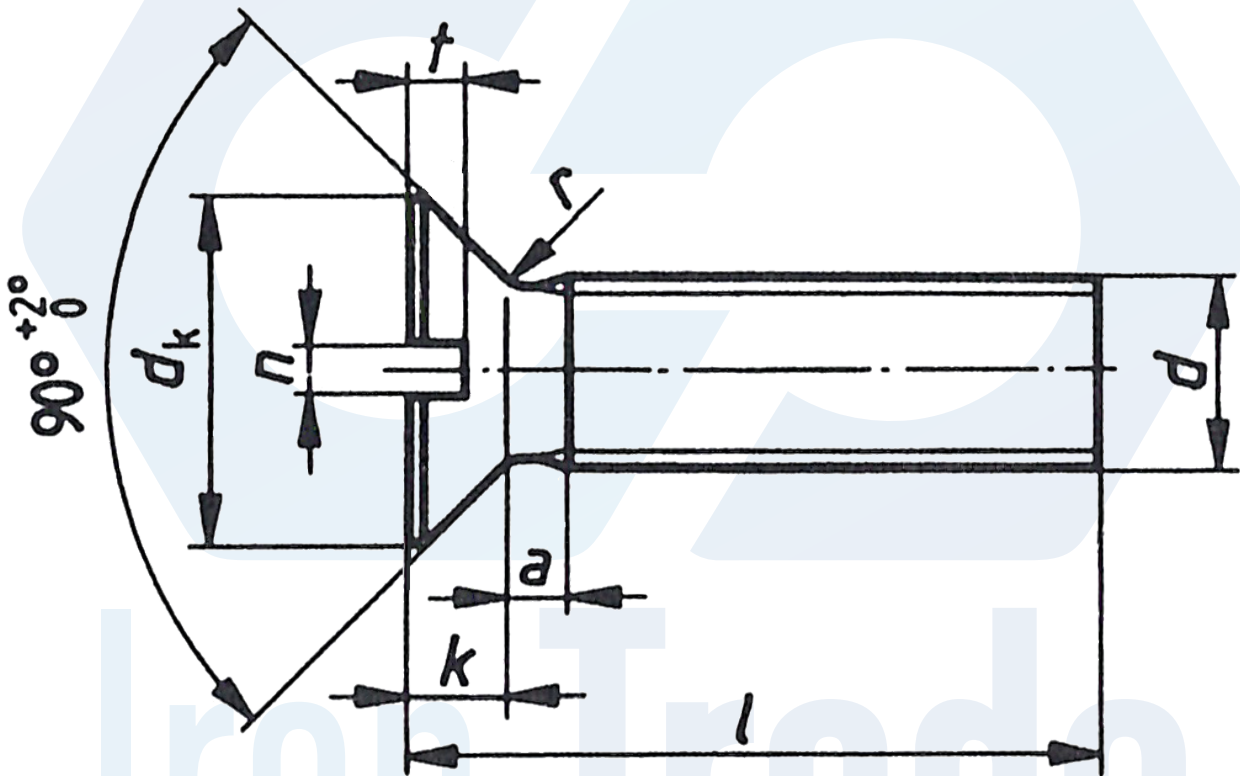
## DIN 963



Süllyesztett fejű, tövigmenetes, hornyolt csavar

Slotted countersunk head screws

Senkschrauben mit Schlitz



d	M2	M2,5	M3	(M3,5)	M4	M5	M6	M8	M10	M12	
P	0,4	0,45	0,5	0,6	0,7	0,8	1	1,25	1,5	1,75	
dk	min.	3,5	4,4	5,3	6,14	7,14	8,84	10,57	14,07	17,57	21,48
	nom.	3,8	4,7	5,6	6,5	7,5	9,2	11	14,5	18	22
n	min.	0,56	0,66	0,86	0,86	1,06	1,26	1,66	2,06	2,56	3,06
	nom.	0,7	0,8	1	1	1,2	1,51	1,91	2,31	2,81	3
t	min.	0,4	0,5	0,6	0,7	0,8	1	1,2	1,6	2	2,4
	max.	0,6	0,7	0,85	1	1,1	1,3	1,6	2,1	2,6	3
k max.	1,2	1,5	1,65	1,93	2,2	2,5	3	4	5	6	
a max.	0,8	0,9	1	1,2	1,4	1,6	2	2,5	3	3,5	
r max.	0,2	0,25	0,3	0,35	0,4	0,5	0,6	0,8	1	1,2	