



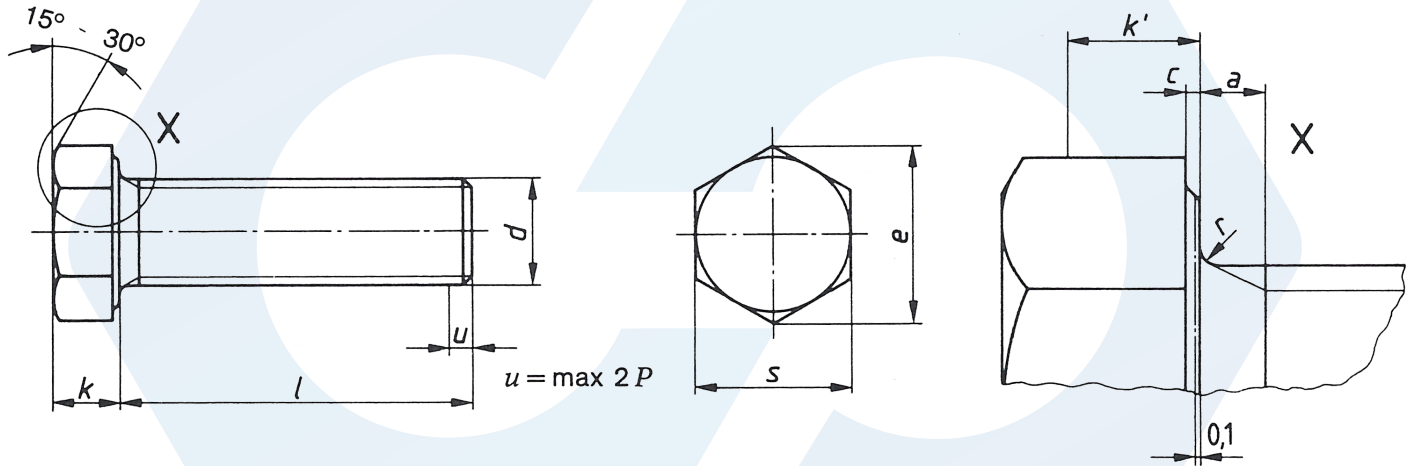
DIN 961



Hatlapfejű finommenetes tövigmenetes csavar

Hexagon head bolts with metric fine pitch thread

Sechskantschrauben mit Gewinde bis Kopf und metrischem Feingewinde



d	M8	M10	M12	(M14)	M16	(M18)	M20	(M22)	M24	(M27)	M30
P	1	1,25	1,25	1,5	1,5	1,5	1,5	2	1,5	2	2
k nom.	5,3	6,4	7,5	8,8	10	11,5	12,5	14	15	17	18,7
k' min.	3,54	4,28	5,05	5,96	6,8	7,8	8,5	9,6	10,3	11,7	12,8
c	min.	0,15	0,15	0,15	0,15	0,2	0,2	0,2	0,2	0,2	0,2
	max.	0,6	0,6	0,6	0,6	0,8	0,8	0,8	0,8	0,8	0,8
a max.	3,75	4,5	5,25	6	6	7,5	7,5	7,5	9	9	10,5
s nom.	13	17	19	22	24	27	30	32	36	41	46
e min.	14,38	18,9	21,1	24,49	26,75	30,14	33,53	38,85	39,98	45,2	50,85
r min.	0,4	0,4	0,6	0,6	0,6	0,6	0,8	0,8	0,8	1	1

d	(M33)	M36	(M39)	M42	(M45)	M48	(M52)	M56	(M60)	M64
P	2	3	3	3	3	3	4	4	4	4
k nom.	21	22,5	25	26	28	30	33	35	38	40
k' min.	14,4	15,5	17,2	17,9	19,3	20,9	22,8	24,2	26,2	27,6
c	min.	0,2	0,3	0,3	0,3	0,3	0,3	0,3	0,3	0,3
	max.	0,8	0,8	1	1	1	1	1	1	1
a max.	10,5	12	12	13,5	13,5	15	15	-	-	-
s nom.	50	55	60	65	70	75	80	85	90	95
e min.	55,37	60,79	66,44	71,3	76,95	82,6	88,25	93,56	99,21	104,86
r min.	1	1	1	1,2	1,2	1,6	1,6	2	2	2

		M10	M12	M14	M22
DIN 961	s nom.	17	19	22	32
	e min.	18,9	21,1	24,49	35,72
ISO 8676	s nom.	16	18	21	34
	e min.	17,77	20,03	23,36	37,72

DIN 961