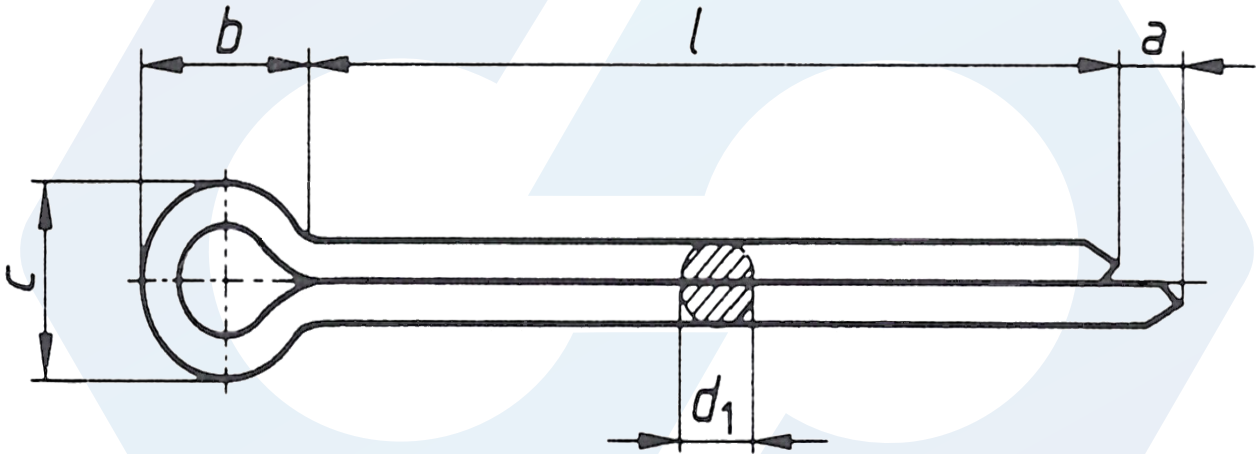




DIN94

-  Sasszeg
-  Split pins
-  Splinte



d nom.	d1		a		b ≈	c	
	min.	max.	min.	max.		min.	max.
0,6	0,4	0,5	0,8	1,6	2	0,9	1
0,8	0,6	0,7	0,8	1,6	2,4	1,2	1,4
1	0,8	0,9	0,8	1,6	3	1,6	1,8
1,2	0,9	1	1,25	2,5	3	1,7	2
1,6	1,3	1,4	1,25	2,5	3,2	2,4	2,8
2	1,7	1,8	1,25	2,5	4	3,2	3,6
2,5	2,1	2,3	1,25	2,5	5	4	4,6
3,2	2,7	2,9	1,6	3,2	6,4	5,1	5,8
4	3,5	3,7	2	4	8	6,5	7,4
5	4,4	4,6	2	4	10	8	9,2
6,3	5,7	5,9	2	4	12,6	10,3	11,8
8	7,3	7,5	2	4	16	13,1	15
10	9,3	9,5	3,2	6,3	20	16,6	19
13	12,1	12,4	3,2	6,3	26	21,7	24,8
16	15,1	15,4	3,2	6,3	32	27	30,8
20	19	19,3	3,2	6,3	40	33,8	38,6

DIN94