


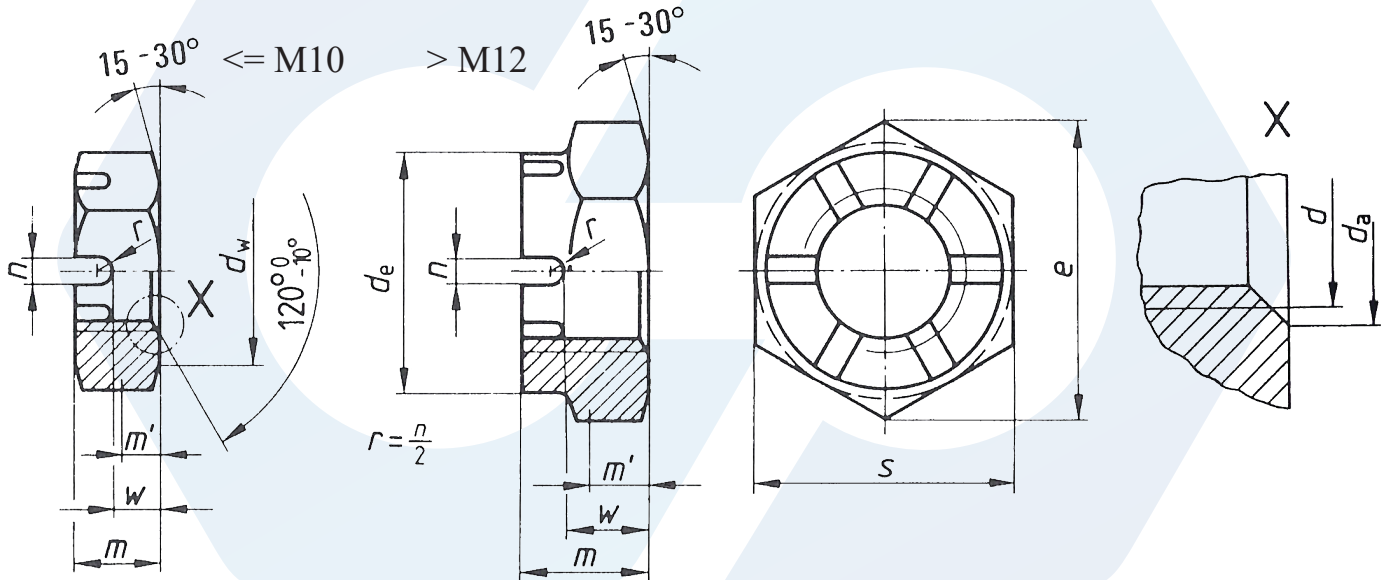


DIN937

 **Hatlapú alacsony koronás anya**

 Hexagon thin castle nuts

 Kronenmuttern, niedrige Form



d	P	P alt.	d_a		d_e		d_w	e min.	s		m		m'	n		w		DIN94 ref.
			min.	max.	min.	max.			min.	max.	min.	max.		min.	max.			
M6	1	-	6	6,75	-	-	8,8	11,05	9,78	10	5,7	6	2,8	2	2,25	3,2	3,5	1,6x14
M7	1	-	7	7,75	-	-	9,5	12,12	10,73	11	6,64	7	3,2	2	2,25	3,7	4	1,6x14
M8	1,25	1	8	8,75	-	-	11,3	14,38	12,73	13	7,64	8	3,8	2,5	2,75	4,2	4,5	2x16
M10	1,5	1; 1,25	10	10,8	-	-	15,3	18,9	16,73	17	8,64	9	4,6	2,8	3,05	4,7	5	2,5x20
M12	1,75	1,25; 1,5	12	13	16,57	17	17,2	20,1	18,67	19	9,64	10	5,3	3,5	3,8	5,7	6	3,2x22
M14	2	1,5	14	15,1	18,48	19	20,2	24,49	21,67	22	10,57	11	5,9	3,5	3,8	6,64	7	3,2x25
M16	2	1,5	16	17,3	21,48	22	22,2	26,75	23,67	24	11,57	12	5,9	4,5	4,8	6,64	7	4x28
M18	2,5	1,5; 2	18	19,5	24,3	25	24,8	29,56	26,16	27	12,3	13	6,7	4,5	4,8	7,64	8	4x32
M20	2,5	1,5; 2	20	21,6	27,3	28	27,7	32,95	29,16	30	12,3	13	6,7	4,5	4,8	7,64	8	4x36
M22	2,5	1,5; 2	22	23,8	29,3	30	29,5	35,03	31	32	14,3	15	8,1	5,5	5,8	8,64	9	5x36
M24	3	2	24	25,9	33	34	33,2	39,55	35	36	14,3	15	8,1	5,5	5,8	8,64	9	5x40
M27	3	2	27	29,2	37	38	38	45,2	40	41	16,3	17	8,7	5,5	5,8	10,57	11	5x45
M30	3,5	2	30	32,4	41	42	42,7	50,85	45	46	17,3	18	8,7	7	7,36	10,57	11	6,3x50
M33	3,5	2	33	35,6	45	46	46,6	55,37	49	50	19,16	20	10,3	7	7,36	12,57	13	6,3x56
M36	4	3	36	38,9	49	50	51,1	60,79	53,8	55	19,16	20	10,3	7	7,36	12,57	13	6,3x63
M39	4	3	39	42,1	53,8	55	55,9	66,44	58,8	60	21,16	22	11,9	7	7,36	12,57	13	6,3x71
M42	4,5	3	42	45,4	56,8	58	60,6	72,02	63,1	65	22,16	23	11,9	9	9,36	13,57	14	8x71
M45	4,5	3	45	48,6	60,8	62	64,7	76,95	68,1	70	24,16	25	13,5	9	9,36	15,57	16	8x80
M48	5	3	48	51,8	63,8	65	69,4	82,6	73,1	75	24,16	25	13,5	9	9,36	15,57	16	8x80
M52	5	3	52	56,2	68,8	70	74,2	88,25	78,1	80	26,16	27	15	9	9,36	17,57	18	8x90