



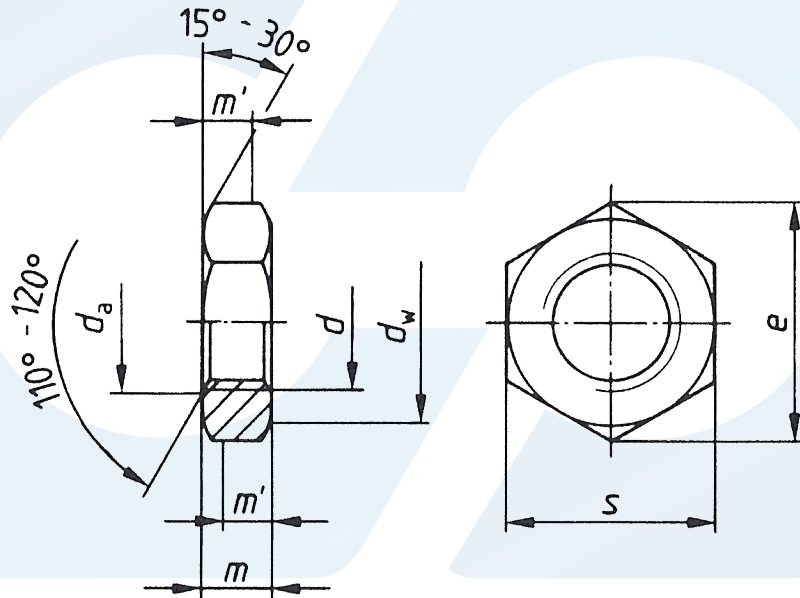
## DIN936



Hatlapú alacsony anya

Hexagon thin nuts

Niedrige Sechskantmuttern



d	P	P alt.	d <sub>a</sub>		d <sub>w</sub> min.	e min.	s		m		m' min.
			min.	max.			min.	max.	min.	max.	
M8	1,25	1	8	8,75	11,3	14,38	12,73	13	4,7	5	3,8
M10	1,5	1; 1,25	10	10,8	15,3	18,9	16,73	17	5,7	6	4,6
M12	1,75	1,25; 1,5	12	13	17,2	21,1	18,67	19	6,64	7	5,3
M14	2	1,5	14	15,1	20,2	24,49	21,67	22	7,42	8	5,9
M16	2	1,5	16	17,3	22,2	26,75	23,67	24	7,42	8	5,9
M18	2,5	1,5; 2	18	19,5	25,3	29,56	26,16	27	8,42	9	6,7
M20	2,5	1,5; 2	20	21,6	28,2	32,95	29,16	30	8,1	9	6,5
M22	2,5	1,5; 2	22	23,7	29,5	35,03	31	32	9,1	10	7,3
M24	3	1,5; 2	24	25,9	33,2	39,55	35	36	9,1	10	7,3
M27	3	1,5; 2	27	29,1	38	45,2	40	41	10,9	12	8,7
M30	3,5	1,5; 2	30	32,4	42,7	50,85	45	46	10,9	12	8,7
M33	3,5	1,5; 2	33	35,6	46,6	55,37	49	50	12,9	14	10,3
M36	4	1,5; 2; 3	36	38,9	51,1	60,79	53,8	55	12,9	14	10,3
M39	4	1,5; 2; 3	39	42,1	55,9	66,44	58,8	60	14,9	16	11,9
M42	4,5	1,5; 2; 3	42	45,4	60	71,3	63,1	65	14,9	16	11,9
M45	4,5	1,5; 2; 3	45	48,6	64,7	76,95	68,1	70	16,9	18	13,5
M48	5	1,5; 2; 3	48	51,8	69,4	82,6	73,1	75	16,9	18	13,5
M52	5	1,5; 2; 3	52	56,2	74,2	88,25	78,1	80	18,7	20	15