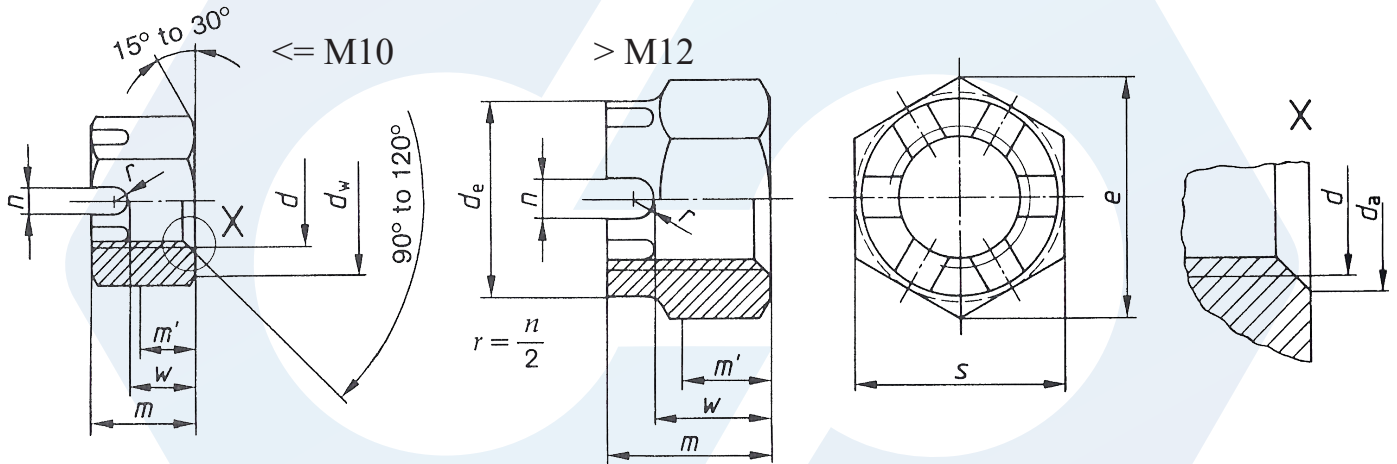


DIN935

Hatlapú koronás anya
Hexagon castle nuts
Kronenmuttern


d	P	P alt.	d_a		d_e		d_w min.	e min.	s		m		m' min.	n		w		DIN94 ref.
			min.	max.	min.	max.			min.	max.	min.	max.		min.	max.	min.	max.	
M4	0,7	-	4	4,6	-	-	5,8	7,66	6,78	7	4,7	5	2,3	1,2	1,45	2,9	3,2	1x10
M5	0,8	-	5	5,75	-	-	6,8	8,79	7,78	8	5,7	6	3	1,4	1,65	3,7	4	1,2x12
M6	1	-	6	6,75	-	-	8,8	11,05	9,78	10	7,14	7,5	3,8	2	2,25	4,7	5	1,6x14
M7	1	-	7	7,75	-	-	9,5	12,12	10,73	11	7,64	8	4,2	2	2,25	5,2	5,5	1,6x14
M8	1,25	1	8	8,75	-	-	11,3	14,38	12,73	13	9,14	9,5	4,9	2,5	2,75	6,14	6,5	2x16
M10	1,5	1; 1,25	10	10,8	-	-	15,3	18,9	16,73	17	11,57	12	6,1	2,8	3,05	7,64	8	2,5x20
M12	1,75	1,25; 1,5	12	13	16,57	16	17,2	21,1	18,67	19	14,57	15	7,7	3,5	3,8	9,64	10	3,2x22
M14	2	1,5	14	15,1	18,48	18	20,2	24,49	21,67	22	15,57	16	8,2	3,5	3,8	10,57	11	3,2x25
M16	2	1,5	16	17,3	21,48	22	22,2	26,75	23,67	24	18,48	19	9,8	4,5	4,8	12,57	13	4x28
M18	2,5	1,5; 2	18	19,5	24,3	25	24,8	29,56	26,16	27	20,16	21	11,2	4,5	4,8	14,57	15	4x32
M20	2,5	1,5; 2	20	21,6	27,3	28	27,7	32,95	29,16	30	21,16	22	11,9	4,5	4,8	15,57	16	4x36
M22	2,5	1,5; 2	22	23,8	31,3	32	29,5	37,29	33	34	25,16	26	13,5	5,5	5,8	17,57	18	5x36
M24	3	2	24	25,9	33	34	33,2	39,55	35	36	26,16	27	14,2	5,5	5,8	18,48	19	5x40
M27	3	2	27	29,2	37	38	38	45,2	40	41	29,16	30	16,6	5,5	5,8	21,48	22	5x45
M30	3,5	2	30	32,4	41	42	42,7	50,85	45	46	32	33	18,2	7	7,36	23,48	24	6,3x50
M33	3,5	2	33	35,6	45	46	46,6	55,37	49	50	34	35	19,8	7	7,36	25,48	26	6,3x56
M36	4	3	36	38,9	49	50	51,1	60,79	53,8	55	37	38	21,9	7	7,36	28,48	29	6,3x63
M39	4	3	39	42,1	53,8	55	55,9	66,44	58,8	60	39	40	23,5	7	7,36	30,28	31	6,3x71
M42	4,5	3	42	45,4	56,8	58	60,6	71,3	63,1	65	45	46	25,9	9	9,36	33,38	34	8x71
M45	4,5	3	45	48,6	60,8	62	64,7	76,95	68,1	70	47	48	27,5	9	9,36	35,38	36	8x80
M48	5	3	48	51,8	63,8	65	69,4	82,6	73,1	75	49	50	29,1	9	9,36	37,38	38	8x80
M52	5	3	52	56,2	68,8	70	74,2	88,25	78,1	80	52,8	54	32,3	9	9,36	41,38	42	8x90
M56	5,5	4	56	61	73,8	75	78,7	93,56	82,8	85	55,8	57	34,7	9	9,36	44,38	45	8x100
M60	5,5	4	60	64,8	78,8	80	83,4	99,21	87,8	90	61,8	63	37,1	11	11,43	47,38	48	10x100
M64	6	4	64	69,1	83,6	85	88,2	104,86	92,8	95	64,8	66	39,3	11	11,43	50,26	51	10x100
M68	6	4	68	73,4	88,6	90	92,9	110,51	97,8	100	67,8	69	41,7	11	11,43	53,26	54	10x112
M72	-	6; 4	72	77,8	93,6	95	97,7	116,16	102,8	105	71,8	73	44,9	11	11,43	57,26	58	10x112
M76	-	6; 4	76	82,1	98,6	100	102,4	121,81	107,8	110	74,8	76	47,3	11	11,43	60,26	61	10x125
M80	-	6; 4	80	86,4	103,6	105	107,2	127,46	112,8	115	77,8	79	49,7	11	11,43	63,26	64	10x140
M85	-	6; 4	85	91,8	108,6	110	111,9	133,11	117,8	120	86,6	88	52,9	14	14,43	67,26	68	13x140
M90	-	6; 4	90	97,2	118,6	120	121,1	144,08	127,5	130	90,6	92	56,1	14	14,43	71,26	72	13x140
M100	-	6; 4	100	108	128,4	130	135,4	161,02	142,5	145	98,6	100	62,5	14	14,43	79,26	80	13x160

DIN935