


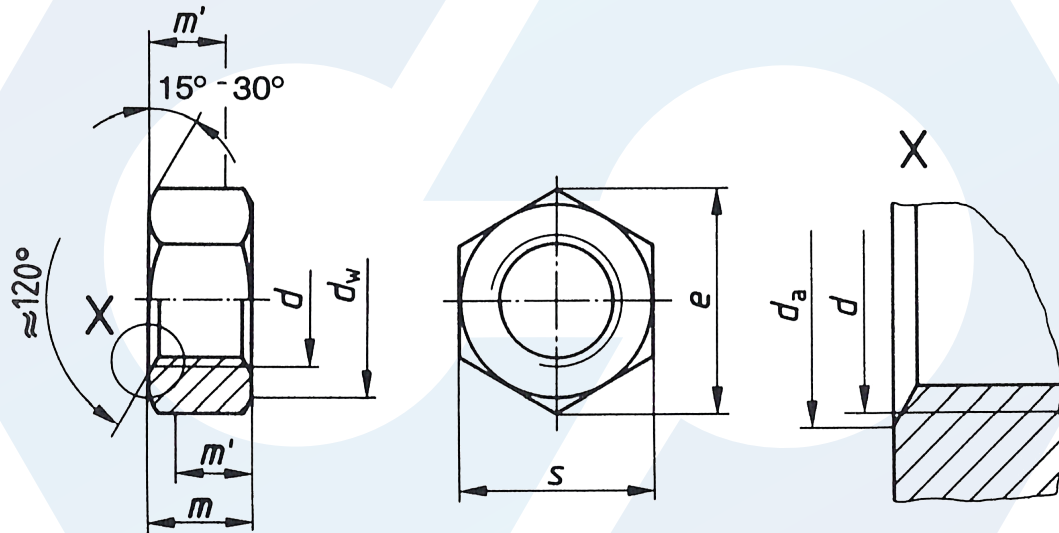


DIN934

-  **Hatlapú anya**
-  **Hexagon nuts**
-  **Sechskantmuttern**



d	P	P alt.	d_a		d_w min.	e min.	s		m		m' min.
			min.	max.			min.	max.	min.	max.	
M2	0,4	-	2	2,3	3,2	4,32	3,82	4	1,35	1,6	1,08
M2,5	0,45	-	2,5	2,9	4,1	5,45	4,82	5	1,75	2	1,4
M3	0,5	-	3	3,45	4,5	6,01	5,32	5,5	2,15	2,4	1,72
M3,5	0,6	-	3,5	4	5	6,58	5,82	6	2,55	2,8	2,04
M4	0,7	-	4	4,6	5,8	7,66	6,78	7	2,9	3,2	2,32
M5	0,8	-	5	5,75	6,8	8,79	7,78	8	3,7	4	2,96
M6	1	-	6	6,75	8,8	11,05	9,78	10	4,7	5	3,76
M7	1	-	7	7,75	9,5	12,1	10,73	11	5,2	5,5	4,16
M8	1,25	1	8	8,75	11,3	14,38	12,73	13	6,14	6,5	4,91
M10	1,5	1; 1,25	10	10,8	15,3	18,9	16,73	17	7,64	8	6,11
M12	1,75	1,25; 1,5	12	13	17,2	21,1	18,67	19	9,64	10	7,71
M14	2	1,5	14	15,1	20,2	24,49	21,67	22	10,3	11	8,24
M16	2	1,5	16	17,3	22,2	26,75	23,67	24	12,3	13	9,84
M18	2,5	1,5; 2	18	19,5	25,3	29,56	26,16	27	14,3	15	11,44
M20	2,5	1,5; 2	20	21,6	28,2	32,95	29,16	30	14,9	16	11,92
M22	2,5	1,5; 2	22	23,7	29,5	35,03	31	32	16,9	18	13,52
M24	3	2	24	25,9	33,2	39,55	35	36	17,7	19	14,16
M27	3	2	27	29,1	38	45,2	40	41	20,7	22	16,56
M30	3,5	2	30	32,4	42,7	50,85	45	46	22,7	24	18,16
M33	3,5	2	33	35,6	46,6	55,37	49	50	24,7	26	19,76
M36	4	3	36	38,9	51,1	60,79	53,8	55	27,4	29	21,92
M39	4	3	39	42,1	55,9	66,44	58,8	60	29,4	31	23,52
M42	4,5	3	42	45,4	60,6	71,3	63,1	65	32,4	34	25,9
M45	4,5	3	45	48,6	64,7	76,95	68,1	70	34,4	36	27,5
M48	5	3	48	51,8	69,4	82,6	73,1	75	36,4	38	29,1
M52	5	3	52	56,2	74,2	88,25	78,1	80	40,4	42	32,3
M56	5,5	4	56	60,5	78,7	93,56	82,8	85	43,4	45	34,7
M60	5,5	4	60	64,8	83,4	99,21	87,8	90	46,4	48	37,1
M64	6	4	64	69,1	88,2	104,86	92,8	95	49,1	51	39,3
M68	6	4	68	73,4	92,9	110,51	97,8	100	52,1	54	41,7
M72	-	6; 4	72	77,8	97,7	116,16	102,8	105	56,1	58	44,9
M76	-	6; 4	76	82,1	102,4	121,81	107,8	110	59,1	61	47,3
M80	-	6; 4	80	86,4	107,2	127,46	112,8	115	62,1	64	49,7
M85	-	6; 4	85	91,8	111,9	133,11	117,8	120	66,1	68	52,9
M90	-	6; 4	90	97,2	121,1	144,08	127,5	130	70,1	72	56,1
M100	-	6; 4	100	108	135,4	161,02	142,5	145	78,1	80	62,5