



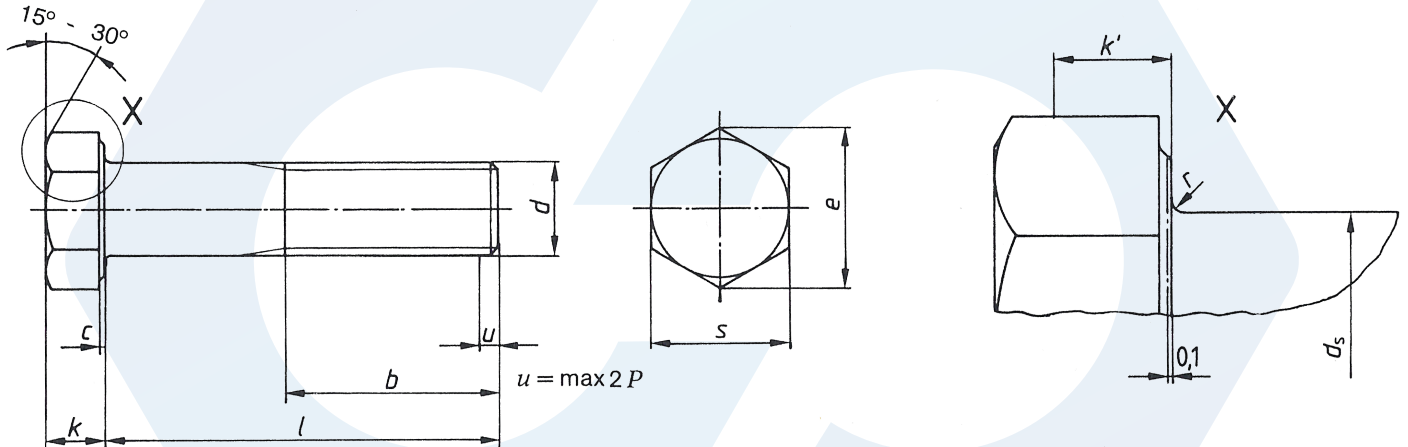
**DIN 931**



**Hatlapfejű részmenetes csavar**

**Hexagon head bolts with partial thread**

**Sechskantschrauben mit Schaft**



d	M3	M4	M5	M6	(M7)	M8	M10	M12	(M14)	M16	(M18)	M20	(M22)
P	0,5	0,7	0,8	1	1	1,25	1,5	1,75	2	2	2,5	2,5	2,5
d <sub>s</sub> nom.	3	4	5	6	7	8	10	12	14	16	18	20	22
k nom.	2	2,8	3,5	4	4,8	5,3	6,4	7,5	8,8	10	11,5	12,5	14
k' min.	1,3	1,9	2,28	2,63	3,19	3,54	4,28	5,05	5,96	6,8	7,8	8,5	9,6
c	min.	0,15	0,15	0,15	0,15	0,15	0,15	0,15	0,15	0,2	0,2	0,2	0,2
	max.	0,4	0,4	0,5	0,5	0,5	0,6	0,6	0,6	0,8	0,8	0,8	0,8
s nom.	5,5	7	8	10	11	13	17	19	22	24	27	30	32
e min.	6,01	7,66	8,79	11,05	12,12	14,38	18,9	21,1	24,49	26,75	30,14	33,53	35,72
r min.	0,1	0,2	0,2	0,25	0,25	0,4	0,4	0,6	0,6	0,6	0,6	0,8	0,8
b <sup>1)</sup>	12	14	16	18	20	22	26	30	34	38	42	46	50
b <sup>2)</sup>	-	20	22	24	26	28	32	36	40	44	48	52	56
b <sup>3)</sup>	-	-	-	-	-	-	45	49	53	57	61	65	69

d	M24	(M27)	M30	(M33)	M36	(M39)	M42	(M45)	M48	(M52)	M56	(M60)	M64
P	3	3	3,5	3,5	4	4	4,5	4,5	5	5	5,5	5,5	6
d <sub>s</sub> nom.	24	27	30	33	36	39	42	45	48	52	56	60	64
k nom.	15	17	18,7	21	22,5	25	26	28	30	33	35	38	40
k' min.	10,3	11,7	12,8	14,4	15,5	17,2	17,9	19,3	20,9	22,8	24,2	26,2	27,6
c	min.	0,2	0,2	0,2	0,2	0,3	0,3	0,3	0,3	0,3	0,3	0,3	0,3
	max.	0,8	0,8	0,8	0,8	1	1	1	1	1	1	1	1
s nom.	36	41	46	50	55	60	65	70	75	80	85	90	95
e min.	39,98	45,2	50,85	55,37	60,79	66,44	71,3	76,95	82,6	88,25	93,56	99,21	104,86
r min.	0,8	1	1	1	1	1	1,2	1,2	1,6	1,6	2	2	2
b <sup>1)</sup>	54	60	66	72	78	84	90	96	102	-	-	-	-
b <sup>2)</sup>	60	66	72	78	84	90	96	102	108	116	124	132	140
b <sup>3)</sup>	73	79	85	91	97	103	109	115	121	129	137	145	153

b<sup>1)</sup>: 1 ≤ l ≤ 125mm, b<sup>2)</sup>: 125 < l ≤ 200mm, b<sup>3)</sup>: 200mm < l

		M10	M12	M14	M22
DIN 931	s nom.	17	19	22	32
	e min.	18,9	21,1	24,49	35,72
ISO 4014	s nom.	16	18	21	34
	e min.	17,77	20,03	23,36	37,72

DIN 931