

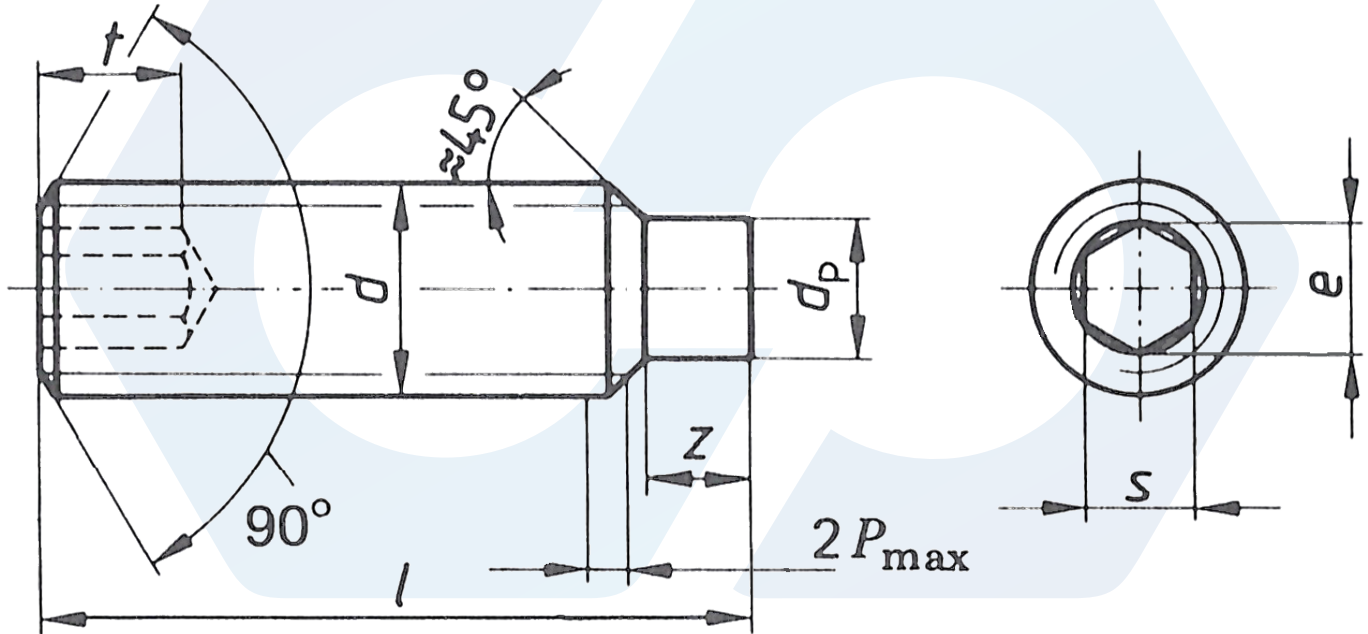


DIN 915

 **Belsőkulcsnyílású hernyócsavar, csapos végű**

 Hexagon socket set screws with dog point

 Gewindestifte mit Innensechskant und Zapfen



d	M2	M2,5	M3	M4	M5	M6	M8	M10	M12	(M14)	M16	(M18)	M20
P	0,4	0,45	0,5	0,7	0,8	1	1,25	1,5	1,75	2	2	2,5	2,5
d _p	min.	0,75	1,25	1,75	2,25	3,2	3,7	5,2	6,64	8,14	9,64	11,57	14,57
	max.	1	1,5	2	2,5	3,5	4	5,5	7	8,5	10	12	15
z	min.	1	1,25	1,5	2	2,5	3	4	5	6	7	8	10
	max.	1,25	1,5	1,75	2,25	2,75	3,25	4,3	5,3	6,3	7,36	8,36	10,36
t min.	1,7	2	2	2,5	3	3,5	5	6	8	9	10	11	12
s nom.	0,9	1,3	1,5	2	2,5	3	4	5	6	6	8	10	10
e min.	1,003	1,427	1,73	2,3	2,87	3,44	4,58	5,72	6,86	6,86	9,15	11,43	11,43

Havellant Kft.

DIN 915