

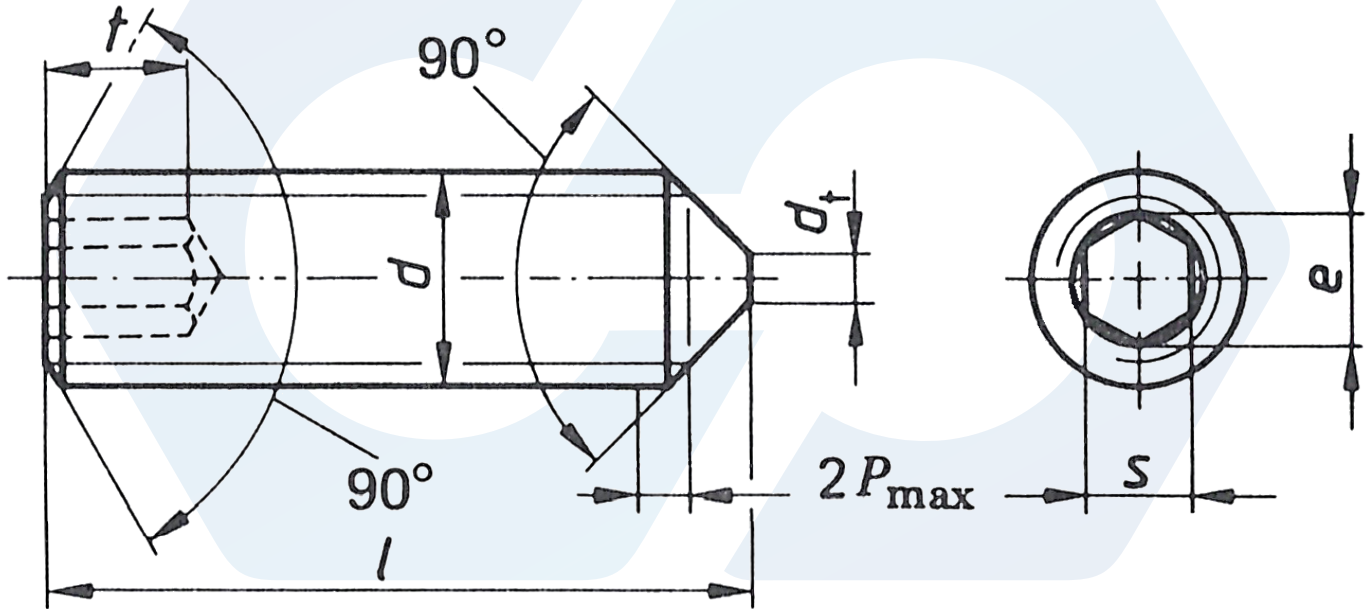


## DIN 914

 **Belsőkulcsnyílású hernyócsavar, kúpos végű**

 Hexagon socket set screws with cone point

 Gewindestifte mit Innensechskant und Spitze



d	M2	M2,5	M3	M4	M5	M6	M8	M10	M12	(M14)	M16	(M18)	M20
P	0,4	0,45	0,5	0,7	0,8	1	1,25	1,5	1,75	2	2	2,5	2,5
d <sub>t</sub>	min.	-	-	-	-	0,9	1,4	1,9	2,4	3,25	3,25	4,25	4,25
	max.	-	-	-	-	1,5	2	2,5	3	4	4	5	5
t min.	1,7	2	2	2,5	3	3,5	5	6	8	9	10	11	12
s nom.	0,9	1,3	1,5	2	2,5	3	4	5	6	6	8	10	10
e min.	1,003	1,427	1,73	2,3	2,87	3,44	4,58	5,72	6,86	6,86	9,15	11,43	11,43