



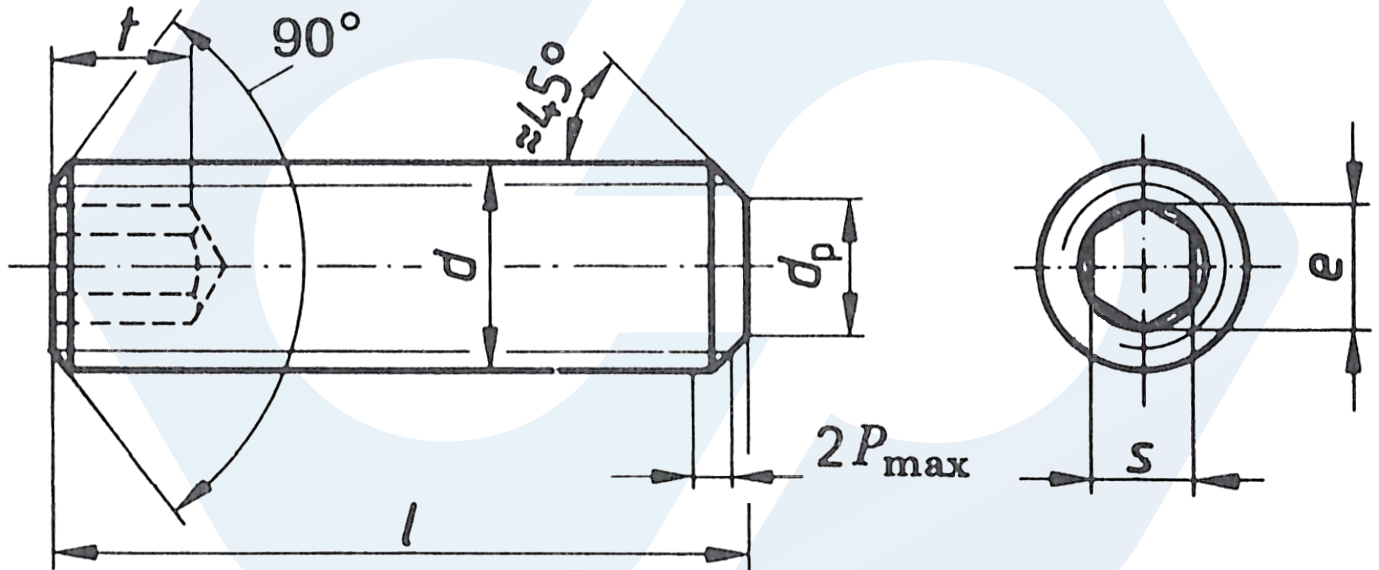
## DIN 913



**Belsőkulcsnyílású hernyócsavar, lapos végű**

Hexagon socket set screws with flat point

Gewindestifte mit Innensechskant und Kegelkuppe



d	M2	M2,5	M3	M4	M5	M6	M8	M10	M12	(M14)	M16	(M18)	M20	
P	0,4	0,45	0,5	0,7	0,8	1	1,25	1,5	1,75	2	2	2,5	2,5	
d <sub>p</sub>	min.	0,75	1,25	1,75	2,25	3,2	3,7	5,2	6,64	8,14	9,64	11,57	12,57	14,57
	max.	1	1,5	2	2,5	3,5	4	5,5	7	8,5	10	12	13	15
t min.	1,7	2	2	2,5	3	3,5	5	6	8	9	10	11	12	
s nom.	0,9	1,3	1,5	2	2,5	3	4	5	6	6	8	10	10	
e min.	1,003	1,427	1,73	2,3	2,87	3,44	4,58	5,72	6,86	6,86	9,15	11,43	11,43	