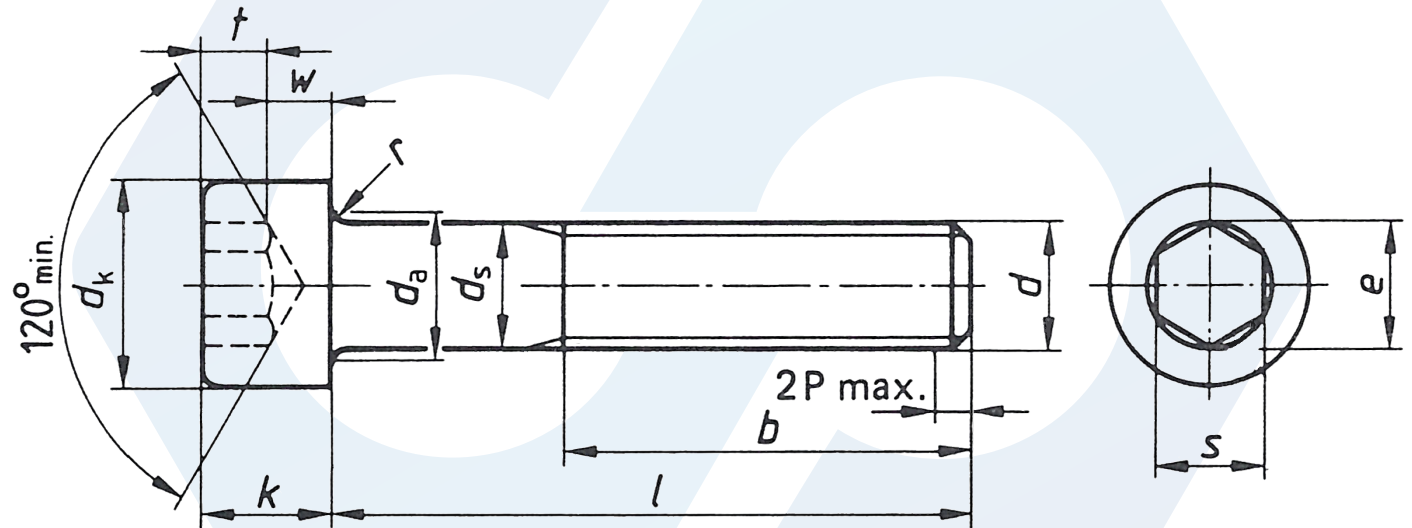




DIN 912

- Hengeresfejű belsőkulcsnyílású csavar
- Hexagon socket head cap screws
- Zylinderschrauben mit Innansechskant



d	M1,6	M2	M2,5	M3	M4	M5	M6	M8	M10	M12	(M14)	M16
P	0,35	0,4	0,45	0,5	0,7	0,8	1	1,25	1,5	1,75	2	2
b ref.	15	16	17	18	20	22	24	28	32	36	40	44
d _k min.	2,86	3,62	4,32	5,32	6,78	8,28	9,78	12,73	15,73	17,73	20,67	23,67
d _k max.	3	3,8	4,5	5,5	7	8,5	10	13	16	18	21	24
d _a max.	2	2,6	3,1	3,6	4,7	5,7	6,8	9,2	11,2	13,7	15,7	17,7
d _s min.	1,46	1,86	2,3	2,86	3,82	4,82	5,82	7,78	9,78	11,73	13,73	15,73
d _s max.	1,6	2	2,5	3	4	5	6	8	10	12	14	16
k min.	1,46	1,86	2,36	2,86	3,82	4,82	5,7	7,64	9,64	11,57	13,57	15,57
k max.	1,6	2	2,5	3	4	5	6	8	10	12	14	16
t min.	0,7	1	1,1	1,3	2	2,5	3	4	5	6	7	8
w min.	0,55	0,55	0,85	1,15	1,4	1,9	2,3	3	4	4,8	5,8	6,8
r min.	0,1	0,1	0,1	0,1	0,2	0,2	0,25	0,4	0,4	0,6	0,6	0,6
s nom.	1,5	1,5	2	2,5	3	4	5	6	8	10	12	14
e min.	1,73	1,73	2,3	2,87	3,44	4,58	5,72	6,86	9,15	11,43	13,72	16

d	(M18)	M20	(M22)	M24	(M27)	M30	(M33)	M36	M42	M48	M56	M64
P	2,5	2,5	2,5	3	3	3,5	3,5	4	4,5	5	5,5	6
b ref.	48	52	56	60	66	72	78	84	96	108	124	140
d _k min.	26,67	29,67	32,61	35,61	39,61	44,61	49,61	53,54	62,54	71,54	83,46	95,46
d _k max.	27	30	33	36	40	45	50	54	63	72	84	96
d _a max.	20,2	22,4	24,4	26,4	30,4	33,4	36,4	39,4	45,5	52,6	63	71
d _s min.	17,73	19,67	21,67	23,67	26,67	29,67	32,61	35,61	41,61	47,61	55,54	63,54
d _s max.	18	20	22	24	27	30	33	36	42	48	56	64
k min.	17,57	19,48	21,48	23,48	26,48	29,48	32,38	35,38	41,38	47,38	56,26	63,26
k max.	18	20	22	24	27	30	33	36	42	48	56	64
t min.	9	10	11	12	13,5	15,5	18	19	24	28	34	38
w min.	7,8	8,6	9,4	10,4	11,9	13,1	13,5	15,3	16,3	17,5	19	22
r min.	0,6	0,8	0,8	0,8	1	1	1	1	1,2	1,6	2	2
s nom.	14	17	17	19	19	22	24	27	32	36	41	46
e min.	16	19,44	19,44	21,73	21,73	25,15	27,43	30,85	36,57	41,13	46,83	52,53

DIN 912