

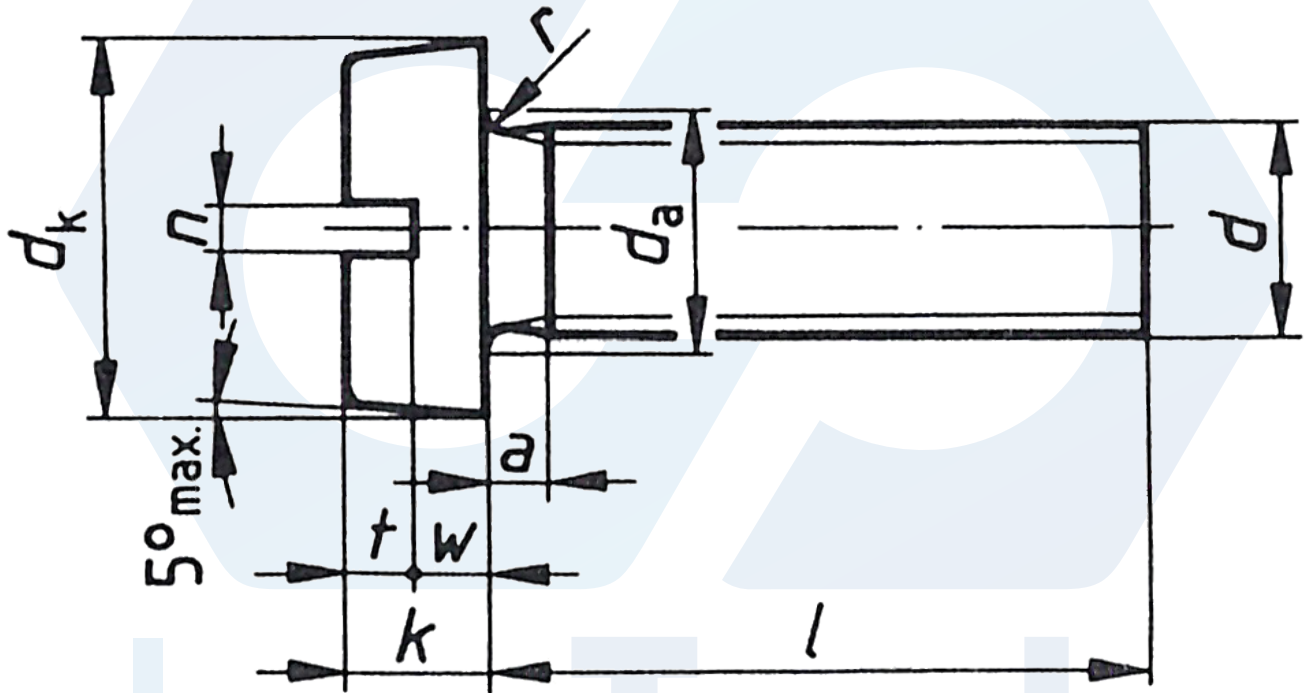


DIN 84

 **Hengeresfejű, tövigmenetes, hornyolt csavar**

 **Slotted cheese head screws**

 **Zylinderschrauben mit Schlitz**



d	M2	M2,5	M3	(M3,5)	M4	M5	M6	M8	M10	
P	0,4	0,45	0,5	0,6	0,7	0,8	1	1,25	1,5	
d _k	min.	3,62	4,32	5,32	5,82	6,78	8,28	9,78	12,73	15,73
	nom.	3,8	4,5	5,5	6	7	8,5	10	13	16
n	min.	0,56	0,66	0,86	1,06	1,26	1,26	1,66	2,06	2,56
	max.	0,7	0,8	1	1,2	1,51	1,51	1,91	2,31	2,81
d _a max.	2,6	3,1	3,6	4,1	4,7	5,7	6,8	9,2	11,2	
r min.	0,1	0,1	0,1	0,1	0,2	0,2	0,25	0,4	0,4	
a max.	0,8	0,9	1	1,2	1,4	1,6	2	2,5	3	
t min.	0,6	0,7	0,85	1	1,1	1,3	1,6	2,	2,4	
w min.	0,36	0,56	0,76	0,96	1,06	1,52	1,6	2,2	2,7	
k	min.	1,16	1,46	1,86	2,26	2,46	3,12	3,6	4,7	5,7
	nom.	1,3	1,6	2	2,4	2,6	3,3	3,9	5	6