


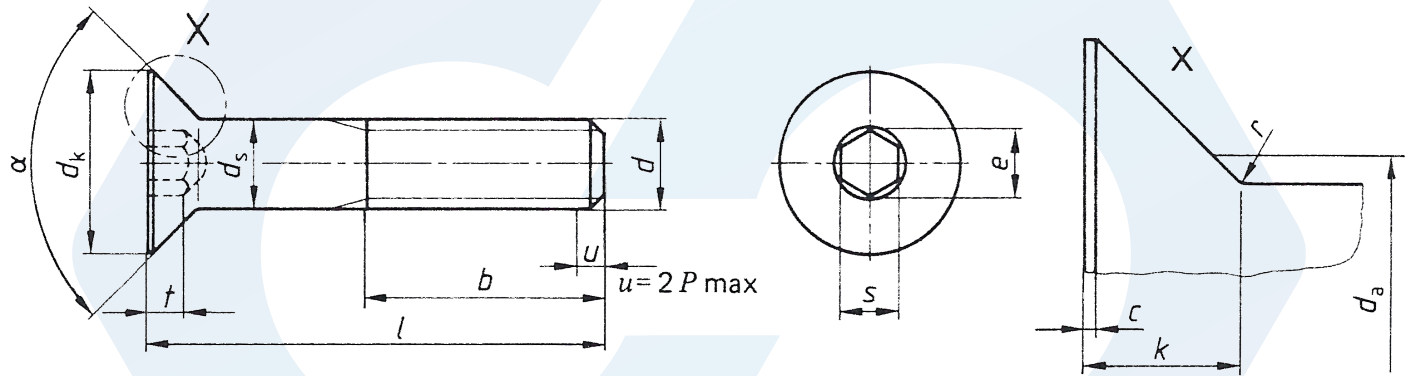


DIN 7991

-  Hengeresfejű belsőkulcsnyílású csavar
 Hexagon socket head cap screws
 Zylinderschrauben mit Innansexskant



d	M3	M4	M5	M6	M8	M10	M12	M14	M16	M18	M20	M22	M24	
P	0,5	0,7	0,8	1	1,25	1,5	1,75	2	2	2,5	2,5	2,5	3	
b ¹⁾	12	14	16	18	22	26	30	34	38	42	46	50	54	
b ²⁾	-	-	-	24	28	32	36	40	44	48	52	56	60	
b ³⁾	-	-	-	-	-	45	49	53	57	61	65	69	73	
α	90°											60°		
d _k	min.	5,7	7,64	9,64	11,57	15,57	19,48	23,48	26,48	29,48	32,38	35,38	35,38	38,38
	max.	6	8	10	12	16	20	24	27	30	33	36	36	39
d _s	min.	2,86	3,82	4,82	5,82	7,78	9,78	11,73	13,73	15,73	17,73	19,67	21,67	23,67
	max.	3	4	5	6	8	10	12	14	16	18	20	22	24
c ≈	0,2	0,3	0,3	0,3	0,4	0,5	0,5	0,5	0,5	0,5	0,5	1	1	
k max.	1,7	2,3	2,8	3,3	4,4	5,5	6,5	7	7,5	8	8,5	13,1	14	
d _a max.	3,6	4,7	5,7	6,8	9,2	11,2	13,7	15,7	17,7	20,2	22,4	24,4	26,4	
r min.	0,1	0,2	0,2	0,3	0,5	0,5	1	1	1	1	1	1	1,6	
t	min.	0,95	1,55	2,05	2,25	3,2	4,1	4,3	4,5	5	5,2	5,6	8,44	9,87
	max.	1,2	1,8	2,3	2,5	3,5	4,4	4,6	4,8	5,3	5,5	5,9	8,8	10,3
s	min.	2,02	2,52	3,02	4,02	5,02	6,02	8,025	10,025	10,025	12,032	12,032	14,032	14,032
	max.	2,1	2,6	3,1	4,12	5,14	6,14	8,175	10,175	10,175	12,212	12,212	14,212	14,212
e min.	2,3	2,87	3,44	4,58	5,72	6,86	9,15	11,43	11,43	13,72	13,72	16	16	

b¹⁾: $1 \leq 125\text{mm}$, b²⁾: $125 < 1 \leq 200\text{mm}$, b³⁾: $200\text{mm} < 1$