

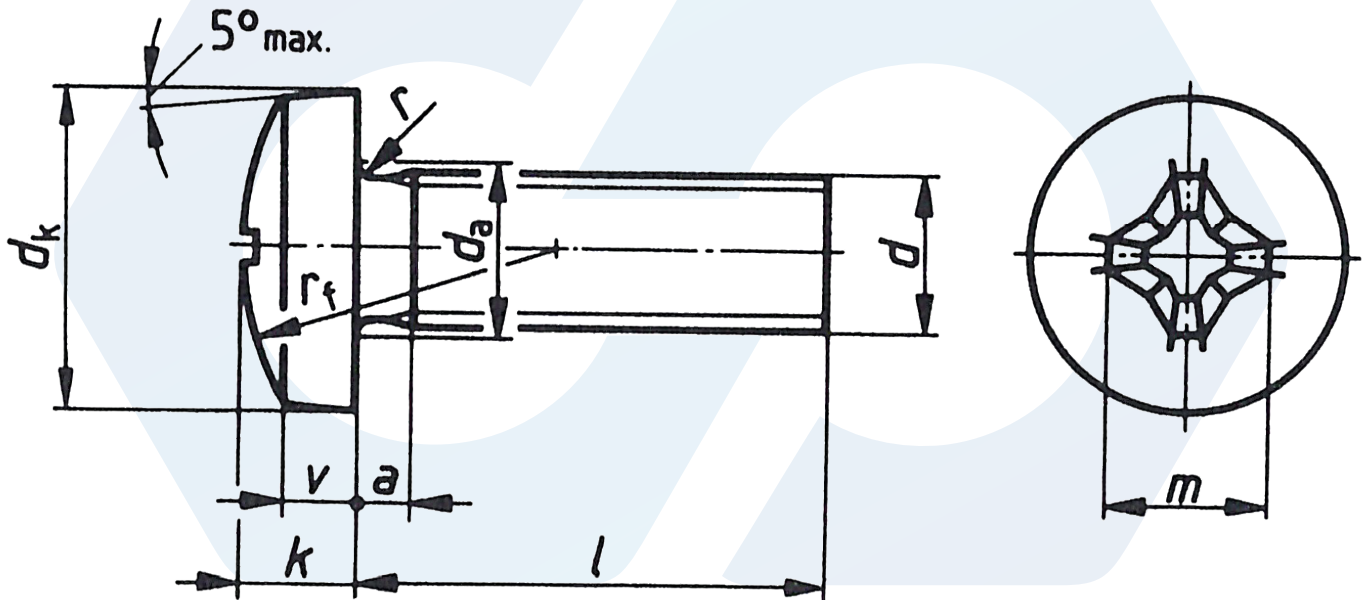


DIN 7985

 **D-fejű, tövigmenetes, keresztornyolt csavar**

 Cross recessed raised cheese head screws

 Linsenschrauben mit Kreuzschlitz



d	M2	M2,5	M3	(M3,5)	M4	M5	M6	M8	M10	
P	0,4	0,45	0,5	0,6	0,7	0,8	1	1,25	1,5	
dk	min.	3,7	4,7	5,7	6,64	7,64	9,64	11,57	15,57	19,48
	nom.	4	5	6	7	8	10	12	16	20
da max.	2,6	3,1	3,6	4,1	4,7	5,7	6,8	9,2	11,2	
r max.	0,1	0,1	0,1	0,2	0,2	0,2	0,25	0,4	0,4	
rf ≈	4	5	6	7	8	10	12	16	20	
v ≈	1,1	1,3	1,6	1,9	2	2,5	3	3,7	4,8	
a max.	0,8	0,9	1	1,2	1,4	1,6	2	2,5	3	
k	min.	1,48	1,88	2,28	2,58	2,95	3,65	4,45	5,85	7,32
	nom.	1,6	2	2,4	2,7	3,1	3,8	4,6	6	7,5
m ≈	2,5	2,7	3,1	4,2	4,6	5,3	6,8	9	10,2	
bit	1			2			3	4		

Havellant Kft.