



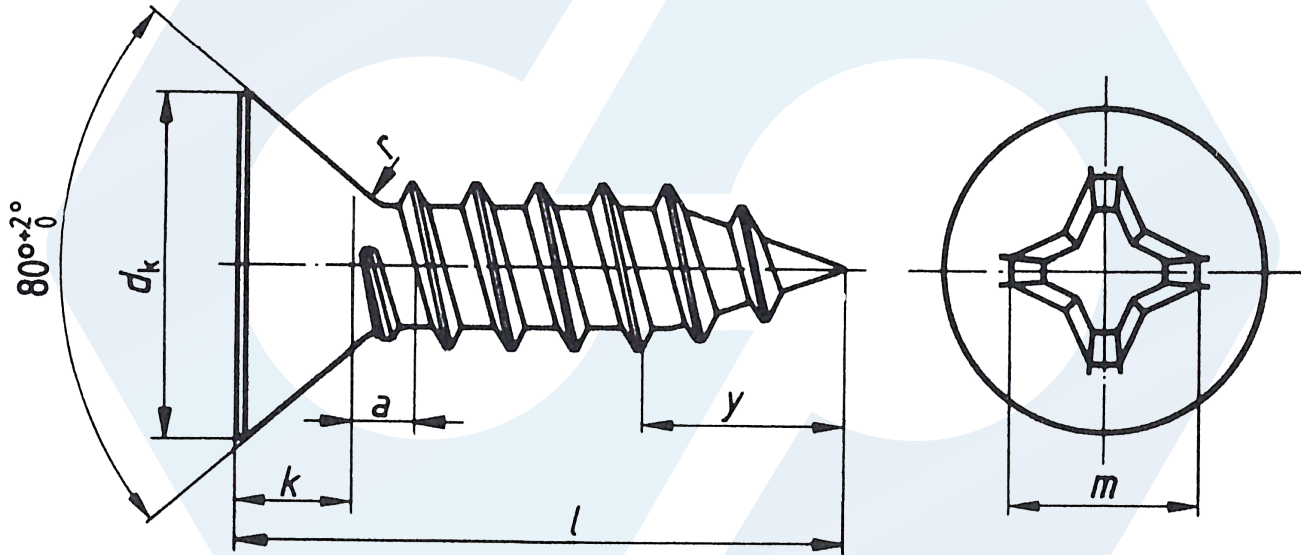
DIN 7982/C



Süllyesztett fejű, keresztthornyos lemezcsavar, C típus

Cross recessed countersunk head tapping screws

Senk-Blechsrauben mit Kreuzschlitz



d	2,2	2,9	3,5	3,9	4,2	4,8	5,5	6,3	
P	0,8	1,1	1,3	1,3	1,4	1,6	1,8	1,8	
d _k	min.	4	5,2	6,44	7,14	7,74	9,14	10,37	11,97
	nom.	4,3	5,5	6,8	7,5	8,1	9,5	10,8	12,4
k ≈	1,3	1,7	2,1	2,3	2,5	3	3,4	3,8	
a max.	0,8	1,1	1,3	1,3	1,4	1,6	1,8	1,8	
r max.	0,8	1,1	1,4	1,5	1,6	1,9	2,1	2,4	
y max.	2	2,6	3,2	3,5	3,7	4,3	5	6	
m	2,5	3	4,2	4,6	4,7	5,1	6,8	7,1	
bit	1		2			3			

Havellant Kft.