
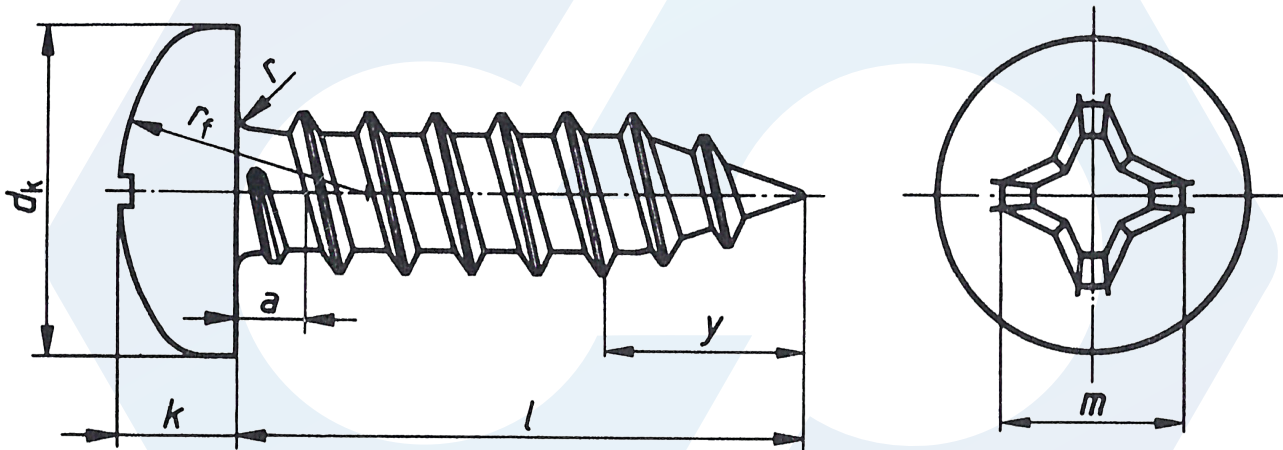


DIN 7981/C

D-fejű, keresztornyos lemezcsavar, C típus

 Cross recessed pan head tapping screws


 Linsen-Blechschauben mit Kreuzschlitz


d	2,2	2,9	3,5	3,9	4,2	4,8	5,5	6,3
P	0,8	1,1	1,3	1,3	1,4	1,6	1,8	1,8
dk	min.	3,9	5,3	6,54	7,14	7,84	10,37	12,07
	nom.	4,2	5,6	6,9	7,5	8,2	10,8	12,5
k	min.	1,55	1,95	2,35	2,55	2,75	3,25	4,25
	nom.	1,8	2,2	2,6	2,8	3,05	3,55	4,55
a max.	0,8	1,1	1,3	1,3	1,4	1,6	1,8	1,8
r max.	0,3	0,4	0,5	0,5	0,6	0,7	0,8	0,9
rf	3,4	4,4	5,4	5,8	6,2	7,2	8,2	9,5
y max.	2	2,6	3,2	3,5	3,7	4,3	5	6
m	2,6	3	4,2	4,4	4,6	5	6,5	7,1
bit	1		2			3		