



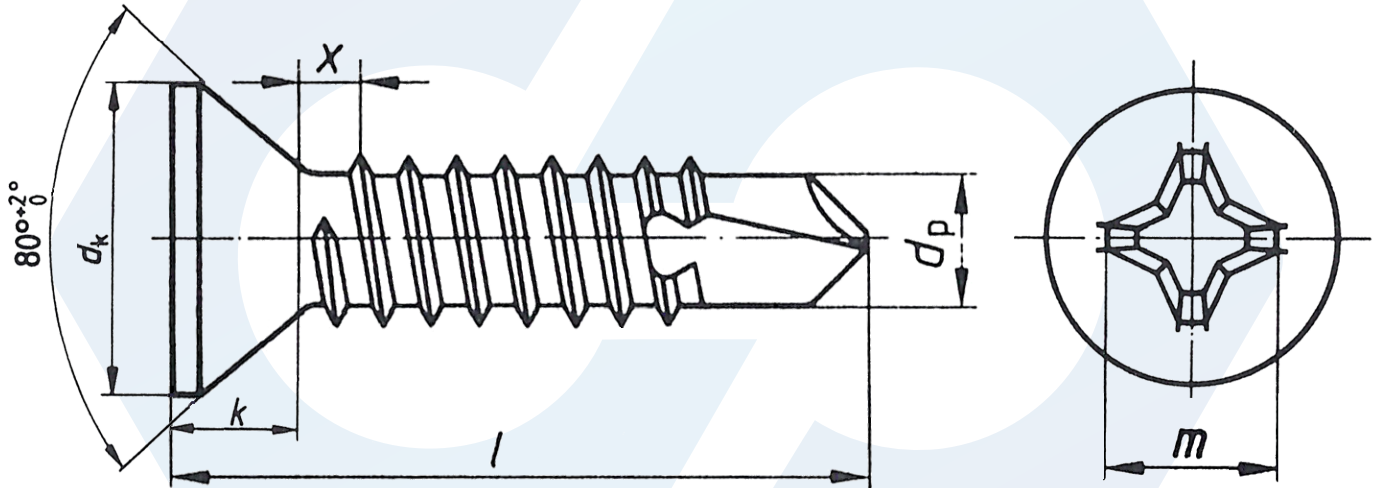
DIN 7504/0



Önfúró lemezcsavar, süllyesztett fejű keresztornyos

Cross recessed countersunk head drilling screws

Senk-Bohrschrauben mit Kreuzschlitz



| d | | 3,5 | 3,9 | 4,2 | 4,8 | 5,5 | 6,3 | |
|---------------------|------|------|------|------|------|-------|-------|--|
| d _k | min. | 6,44 | 7,14 | 7,74 | 9,14 | 10,37 | 11,97 | |
| | max. | 6,8 | 7,5 | 8,1 | 9,5 | 10,8 | 12,4 | |
| k ≈ | | 2,1 | 2,3 | 2,5 | 3 | 3,4 | 3,8 | |
| x max. | | 1,3 | 1,3 | 1,4 | 1,6 | 1,8 | 1,8 | |
| m | | 4,2 | 4,6 | 4,7 | 5,1 | 6,8 | 7,1 | |
| bit | | 2 | | | 3 | | | |
| d _p max. | | 2,8 | 3,1 | 3,6 | 4,1 | 4,8 | 5,8 | |
| telj. | min. | 0,7 | 0,7 | 1,75 | 1,75 | 1,75 | 2 | |
| | max. | 2,25 | 2,4 | 3 | 4,4 | 5,25 | 6 | |