

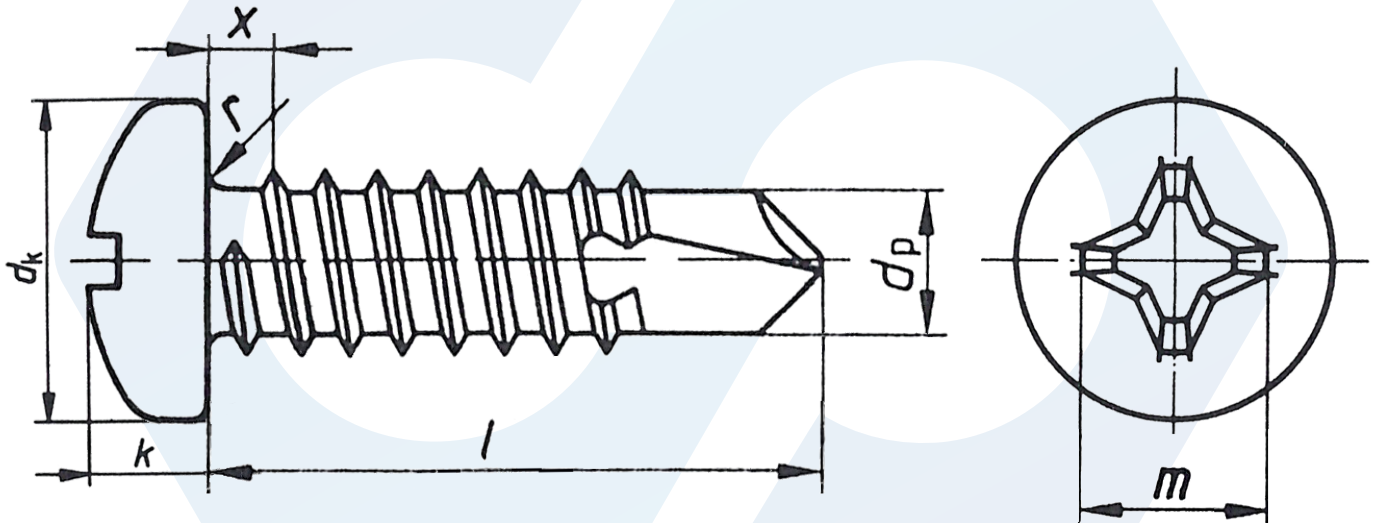


DIN 7504/M

 **Önfúró lemezcsavar, D-fejű keresztornyos**

 Cross recessed pan head drilling screws

 Flachkopf-Bohrschrauben mit Kreuzschlitz



d		2,9	3,5	3,9	4,2	4,8	5,5	6,3
dk	min.	5,3	6,54	7,14	7,84	9,14	10,37	12,07
	max.	5,6	6,9	7,5	8,2	9,5	10,8	12,5
k	min.	1,95	2,35	2,55	2,75	3,25	3,65	4,25
	max.	2,2	2,6	2,8	3,05	3,55	3,95	4,55
x max.		1,1	1,3	1,3	1,4	1,6	1,8	1,8
r max.		0,4	0,5	0,5	0,6	0,7	0,8	0,9
m		3	4,2	4,4	4,6	5	6,5	7,1
bit		1		2			3	
dp max.			2,8	3,1	3,6	4,1	4,8	5,8
telj.	min.		0,7	0,7	1,75	1,75	1,75	2
	max.		2,25	2,4	3	4,4	5,25	6

Havellant Kft.

DIN 7504/M