

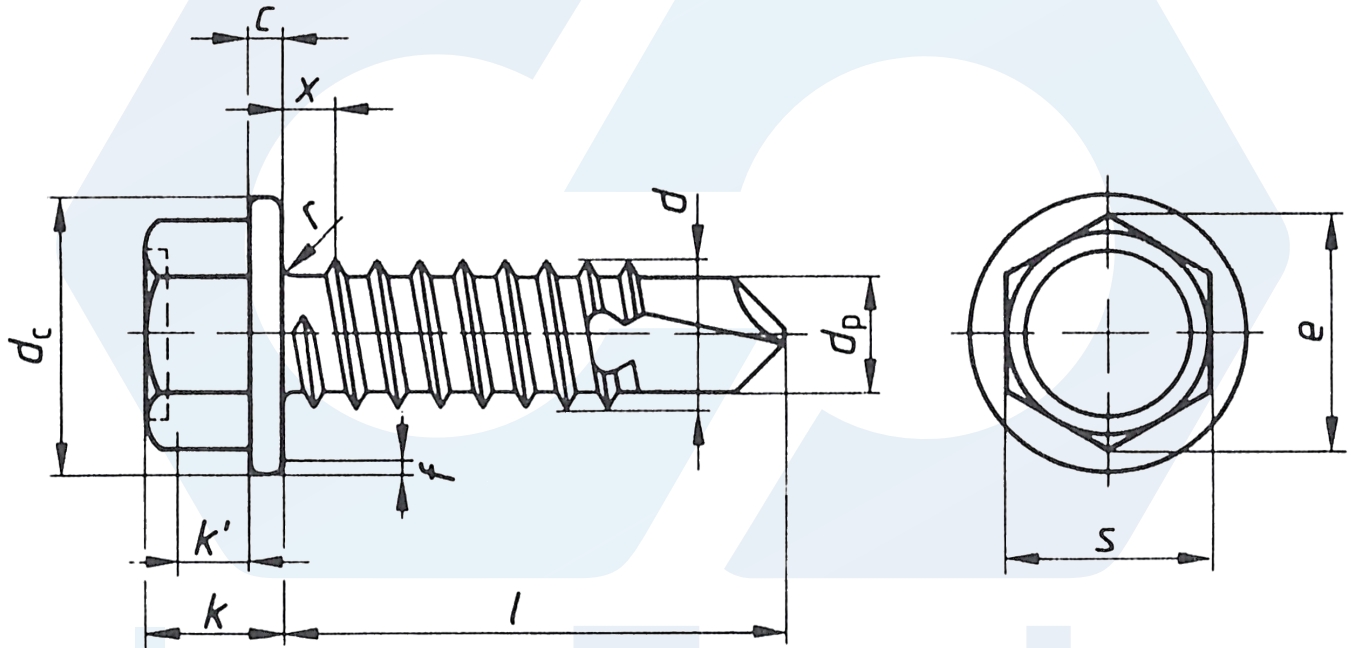


DIN 7504/K

 **Önfúró lemezcsavar, hatlapfejű peremes**

 Hexagon washer head drilling screws

 Sechskant Bohrschrauben



d		3,5	3,9	4,2	4,8	5,5	6,3
d _c	min.	7,6	7,6	8,2	9,8	10	12,2
	max.	8,3	8,3	8,8	10,5	11	13,2
k'	min.	1,55	1,55	1,9	2	2,7	3,3
	max.	3,2	3,2	4	4,15	5,15	6,15
k	min.	3,2	3,2	4	4,15	5,15	6,15
	max.	3,45	3,45	4,25	4,45	5,45	6,45
c	min.	0,6	0,6	0,9	0,9	1	1
x	max.	1,3	1,3	1,4	1,6	1,8	1,8
r	max.	0,5	0,5	0,6	0,7	0,8	0,9
f	≈	0,4	0,4	0,4	0,5	0,5	0,5
s	min.	5,32	5,32	6,78	7,78	7,78	9,78
	nom.	5,5	5,5	7	8	8	10
e	min.	5,96	5,96	7,59	8,71	8,71	10,95
d _p	max.	2,8	3,1	3,6	4,1	4,8	5,8
telj.	min.	0,7	0,7	1,75	1,75	1,75	2
	max.	2,25	2,4	3	4,4	5,25	6