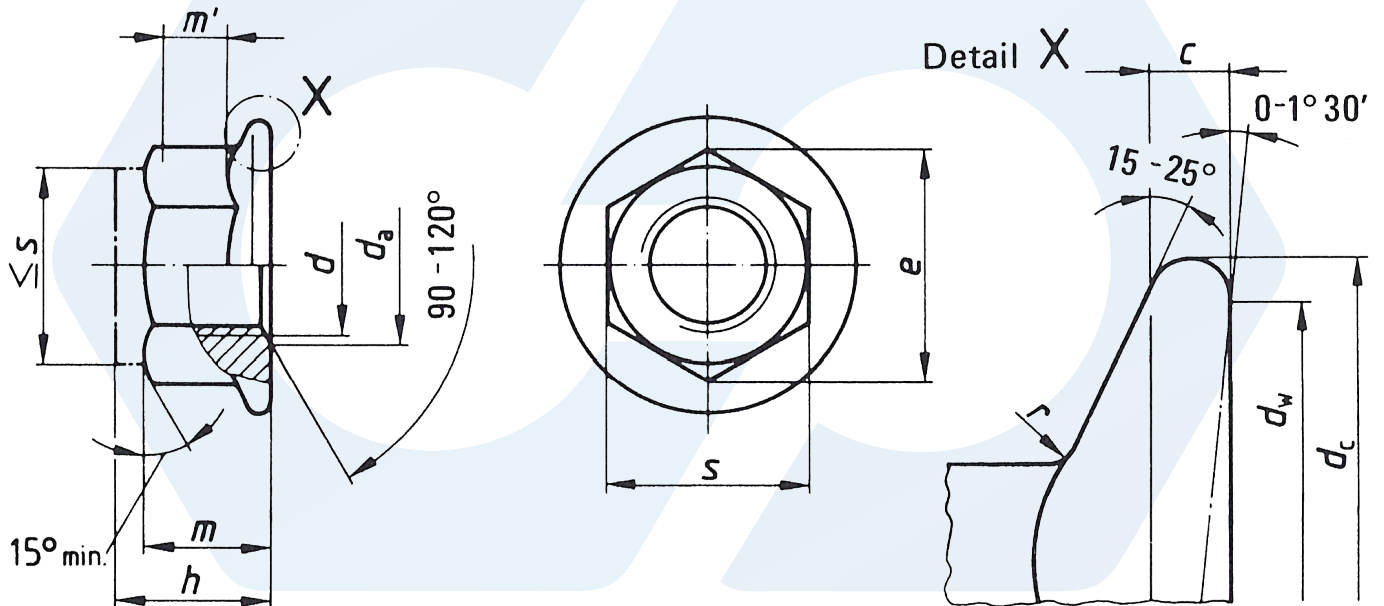


DIN6927

Hatlapú peremes toppantott önzáró anya
Prevailing torque type all-metal hexagon nuts with flange
Sechskantmuttern mit Flansch, mit Klemnteil, Ganzmetallmuttern


d	P	P alt.	d _a		d _w min.	d _c max.	e min.	s		m min.	h max.	m' min.	c min.	r max.
			min.	max.				min.	max.					
M5	0,8	-	5	5,75	9,8	11,8	8,79	7,78	8	4,7	6,2	2,2	1	0,3
M6	1	-	6	6,75	12,2	14,2	11,05	9,78	10	5,7	7,3	3,1	1,1	0,36
M8	1,25	1	8	8,75	15,8	17,9	14,38	12,73	13	7,6	9,4	4,5	1,2	0,48
M10	1,5	1; 1,25	10	10,8	19,6	21,8	16,64	14,73	17	9,6	11,4	5,5	1,5	0,6
M12	1,75	1,25; 1,5	12	13	23,8	26	20,03	17,73	19	11,6	13,8	6,7	1,8	0,72
M14	2	1,5	14	15,1	27,6	29,9	23,36	20,67	22	13,3	15,9	7,8	2,1	0,88
M16	2	1,5	16	17,3	31,9	34,5	26,75	23,67	24	15,3	18,3	9	2,4	0,96
M20	2,5	1,5	20	21,6	39,9	42,8	32,95	29,16	30	18,9	22,4	11,1	3	1,2

Havellant Kft.

DIN6927