



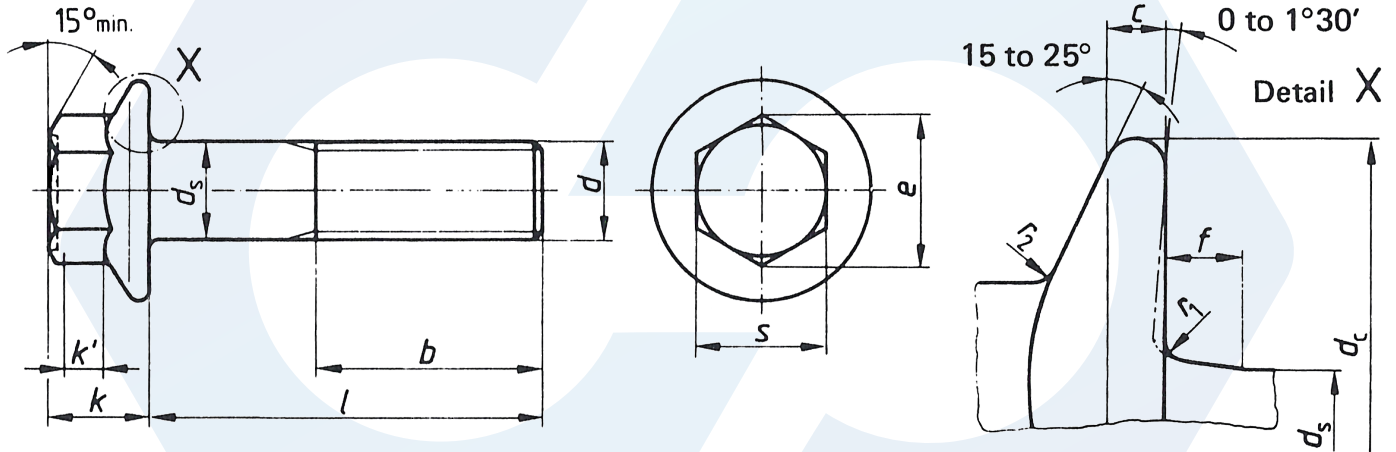
DIN 6921



Peremes hatlapfejű csavar

Hexagon flange bolts

Sechskantschrauben mit Flansch



d	M5	M6	M8	M10	M12	M14	M16	M20	
P	0,8	1	1,25	1,5	1,75	2	2	2,5	
P alt.	-	-	1	1	1,25	1,5	1,5	1,5	
d _s	min.	4,82	5,82	7,78	9,78	11,73	13,73	15,73	19,67
	max.	5	6	8	10	12	14	16	20
d _c max.	11,8	14,2	18	22,3	26,6	30,5	35	43	
k' min.	2	2,5	3,2	6,6	4,6	5,1	5,8	6,8	
k max.	5,4	6,6	8,1	9,2	11,5	12,8	14,4	17,1	
s nom.	8	10	13	15	16	18	21	27	
e min.	8,71	10,95	14,26	16,5	17,62	19,86	23,15	29,87	
c min.	1	1,1	1,2	1,5	1,8	2,1	2,4	3	
f max.	1,4	2	2	2	3	3	3	4	
r ₁ min.	0,25	0,4	0,4	0,4	0,6	0,6	0,6	0,8	
r ₂ max.	0,3	0,4	0,5	0,6	0,7	0,9	1	1,2	
b ¹⁾	16	18	22	26	30	34	38	46	
b ²⁾	-	-	28	32	36	40	44	52	
b ³⁾	-	-	-	-	-	-	57	65	

b¹⁾: $l \leq 125\text{mm}$, b²⁾: $125 < l \leq 200\text{mm}$, b³⁾: $200\text{mm} < l$