

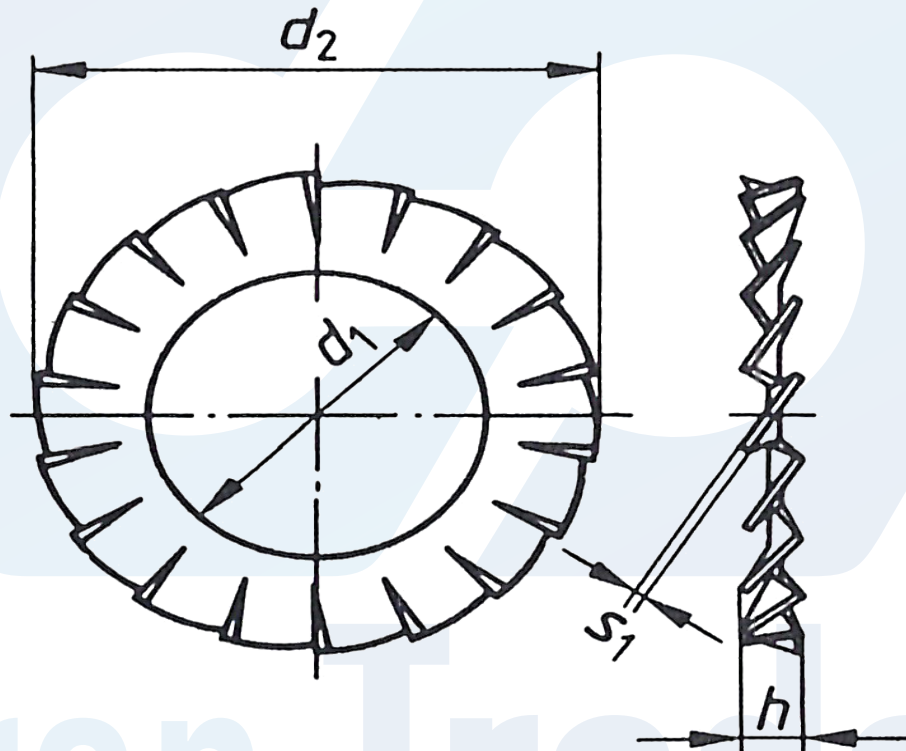


DIN6798/A

 Fogazott alátét, külső fogazású (A típus)

 Serrated lock washers, type A

 Fächerscheiben, Typ A



Nom.	M	d1		d2		s1 ref.	h ref.	fogak száma min.
		min.	max.	min.	max.			
1,7	1,6	1,7	1,84	3,3	3,6	0,3	0,9	9
2,2	2	2,2	2,34	4,2	4,5	0,3	0,9	9
2,7	2,5	2,7	2,84	5,2	5,5	0,4	1,2	9
3,2	3	3,2	3,38	5,7	6	0,4	1,2	9
3,7	3,5	3,7	3,88	6,64	7	0,5	1,5	10
4,3	4	4,3	4,48	7,64	8	0,5	1,5	11
5,3	5	5,3	5,48	9,64	10	0,6	1,8	11
6,4	6	6,4	6,62	10,57	11	0,7	2,1	12
7,4	7	7,4	7,62	12,07	12,5	0,8	2,4	14
8,4	8	8,4	8,62	14,57	15	0,8	2,4	14
10,5	10	10,5	10,77	17,57	18	0,9	2,7	16
13	12	13	13,27	19,98	20,5	1	3	16
15	14	15	15,27	23,48	24	1	3	18
17	16	17	17,27	25,48	26	1,2	3,6	18
19	18	19	19,33	29,48	30	1,4	4,2	18
21	20	21	21,33	32,38	33	1,4	4,2	20
23	22	23	23,33	35,38	36	1,5	4,5	20
25	24	25	25,33	37,38	38	1,5	4,5	20
28	27	28	28,33	43,38	44	1,6	4,8	22
31	30	31	31,39	47,38	48	1,6	4,8	22