



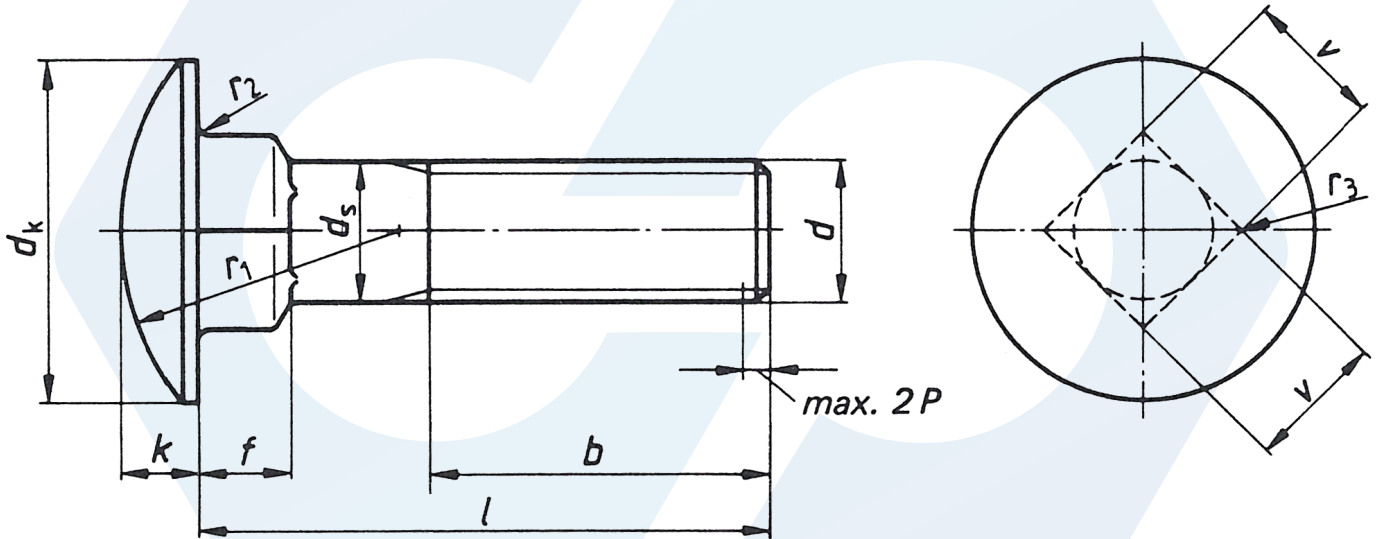
## DIN 603



### Kapupánt csavar

Mushroom head square neck bolts (carriage bolts)

Flachrundsrauben mit Vierkantansatz



d	M5	M6	M8	M10	M12	M16	M20	
P	0,8	1	1,25	1,5	1,75	2	2,5	
$d_s$	min.	4,52	5,52	7,42	9,42	11,3	15,3	19,16
	max.	5	6	8	10	12	16	20
$d_k$	min.	12,45	15,45	19,35	23,35	29,35	37,2	45,2
	max.	13,55	16,55	20,65	24,65	30,65	38,8	46,8
k	min.	2,7	3,12	4,12	4,62	6,05	8,05	9,95
	max.	3,3	3,88	4,88	5,38	6,95	8,95	11,05
f	min.	2,9	3,4	4,4	5,4	7,25	11,1	14,1
	max.	4,1	4,6	5,6	6,6	8,75	12,9	15,9
$r_1 \approx$	10,7	12,6	16	19,2	24,1	29,3	33,9	
$r_2$ max.	0,5	0,5	0,5	0,5	1	1	1	
v	min.	4,52	5,52	7,42	9,42	11,3	15,3	19,16
	max.	5,48	6,48	8,58	10,58	12,7	16,7	20,84
$r_3$ max.	0,75	0,9	1,2	1,5	1,8	2,4	3	
$b^{1)}$	16	18	22	26	30	38	46	
$b^{2)}$	22	24	28	32	36	44	52	
$b^{3)}$	-	-	41	45	49	57	65	

$b^{1)}$ :  $l \leq 125\text{mm}$ ,  $b^{2)}$ :  $125 < l \leq 200\text{mm}$ ,  $b^{3)}$ :  $200\text{mm} < l$

DIN 603