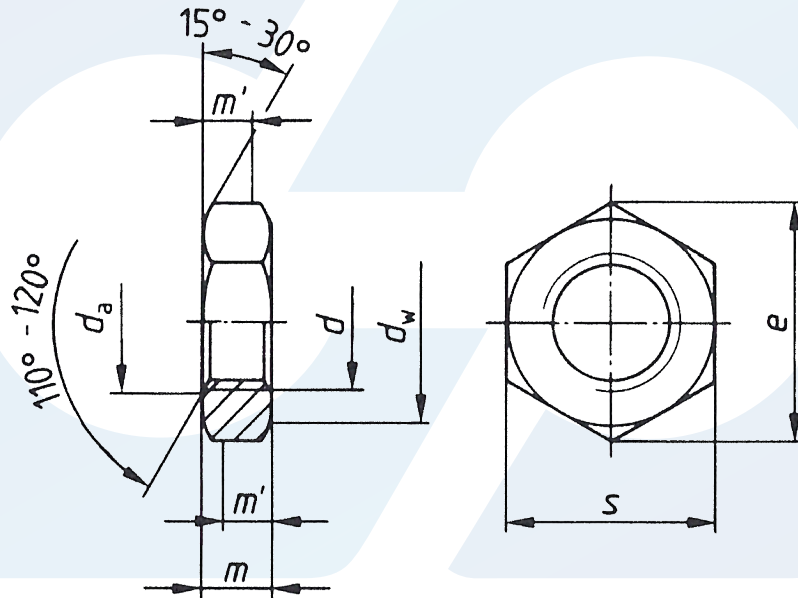


**DIN439**

**Hatlapú alacsony anya**

Hexagon thin nuts

Niedrige Sechskantmuttern



d	P	P alt.	d <sub>a</sub>		d <sub>w</sub> min.	e min.	s		m		m' min.
			min.	max.			min.	max.	min.	max.	
M2	0,4	-	2	2,3	3,1	4,32	3,82	4	0,95	1,2	0,76
M2,5	0,45	-	2,5	2,9	4,1	5,45	4,82	5	1,35	1,6	1,08
M3	0,5	-	3	3,45	4,6	6,01	5,32	5,5	1,55	1,8	1,24
M3,5	0,6	-	3,5	4	5,1	6,58	5,82	6	1,75	2	1,4
M4	0,7	-	4	4,6	5,9	7,66	6,78	7	1,95	2,2	1,56
M5	0,8	-	5	5,75	6,9	8,79	7,78	8	2,45	2,7	1,96
M6	1	-	6	6,75	8,9	11,05	9,78	10	2,9	3,2	2,32
M8	1,25	1	8	8,75	11,6	14,38	12,73	13	3,7	4	2,96
M10	1,5	1; 1,25	10	10,8	15,6	18,9	16,73	17	4,7	5	3,76
M12	1,75	1,25; 1,5	12	13	17,4	21,1	18,67	19	5,7	6	4,56
M14	2	1,5	14	15,1	20,5	24,49	21,67	22	6,42	7	5,14
M16	2	1,5	16	17,3	22,5	26,75	23,67	24	7,42	8	5,94
M18	2,5	1,5; 2	18	19,5	24,9	29,56	26,16	27	8,42	9	6,74
M20	2,5	1,5; 2	20	21,6	27,7	32,95	29,16	30	9,1	10	7,28
M22	2,5	1,5; 2	22	23,8	29,5	35,03	31	32	9,9	11	7,92
M24	3	1,5; 2	24	25,9	33,2	39,55	35	36	10,9	12	8,72
M27	3	1,5; 2	27	29,2	38	45,2	40	41	12,4	13,5	9,9
M30	3,5	1,5; 2	30	32,4	42,7	50,85	45	46	13,9	15	11,1
M33	3,5	1,5; 2	33	35,6	46,6	55,37	49	50	15,4	16,5	12,3
M36	4	1,5; 2; 3	36	38,9	51,1	60,79	53,8	55	16,9	18	13,5
M39	4	1,5; 2; 3	39	42,1	55,9	66,44	58,8	60	18,2	19,5	14,6
M42	4,5	1,5; 2; 3	42	45,4	60	71,3	63,1	65	19,7	21	15,8
M45	4,5	1,5; 2; 3	45	48,6	64,7	76,95	68,1	70	21,2	22,5	17
M48	5	1,5; 2; 3	48	51,8	69,4	82,6	73,1	75	22,7	24	18,2
M52	5	1,5; 2; 3	52	56,2	74,2	88,25	78,1	80	24,7	26	19,8

DIN439