

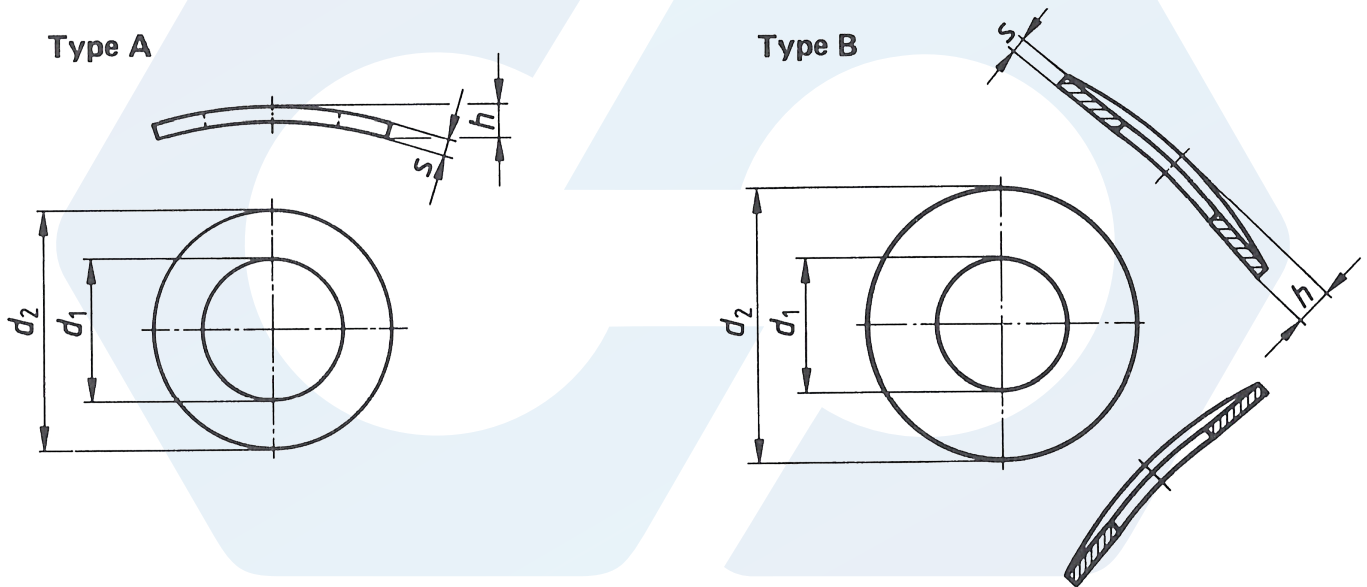
## DIN137/A és DIN137/B



Hullámos rugós alátét, A és B típus

Curved (type A) and wave (type B) spring washers

Federscheiben, gewölbt (Typ A) oder gewellt (Typ B)



Nom.	M	A típus						B típus				
		d1	d2	s ref.	h		d1	d2	s ref.	h		
					min.	max.				min.	max.	
2	M2	2,2	4,5	0,3 ±0,03	0,5	1	-	-	-	-	-	
2,6	M2,5	2,8	5,5	0,3 ±0,03	0,55	1,1	-	-	-	-	-	
3	M3	3,2	6	0,4 ±0,05	0,65	1,3	3,2	8	0,5 ±0,05	0,8	1,6	
3,5	M3,5	3,7	7	0,4 ±0,05	0,7	1,4	3,7	8	0,5 ±0,05	0,9	1,8	
4	M4	4,3	8	0,5 ±0,05	0,8	1,6	4,3	9	0,5 ±0,05	1	2	
5	M5	5,3	10	0,5 ±0,05	0,9	1,8	5,3	11	0,5 ±0,05	1,1	2,2	
6	M6	6,4	11	0,5 ±0,05	1,1	2,2	6,4	12	0,5 ±0,05	1,3	2,6	
7	M7	7,4	12	0,5 ±0,05	1,2	2,4	7,4	14	0,8 ±0,06	1,5	3	
8	M8	8,4	15	0,5 ±0,05	1,7	3,4	8,4	15	0,8 ±0,06	1,5	3	
10	M10	10,5	18	0,8 ±0,06	2	4	10,5	21	1 ±0,07	2,1	4,2	
12	M12	-	-	-	-	-	13	24	1,2 ±0,07	2,5	5	
14	M14	-	-	-	-	-	15	28	1,6 ±0,08	3	6	
16	M16	-	-	-	-	-	17	30	1,6 ±0,08	3,2	6,4	
18	M18	-	-	-	-	-	19	34	1,6 ±0,08	3,3	6,6	
20	M20	-	-	-	-	-	21	36	1,6 ±0,08	3,7	7,4	
22	M22	-	-	-	-	-	23	40	1,8 ±0,1	3,9	7,8	
24	M24	-	-	-	-	-	25	44	1,8 ±0,1	4,1	8,2	
27	M27	-	-	-	-	-	28	50	2 ±0,1	4,7	9,4	
30	M30	-	-	-	-	-	31	56	2,2 ±0,1	5	10	
33	M33	-	-	-	-	-	34	60	2,2 ±0,1	5,3	10,6	
36	M36	-	-	-	-	-	37	68	2,5 ±0,15	5,8	11,6	