

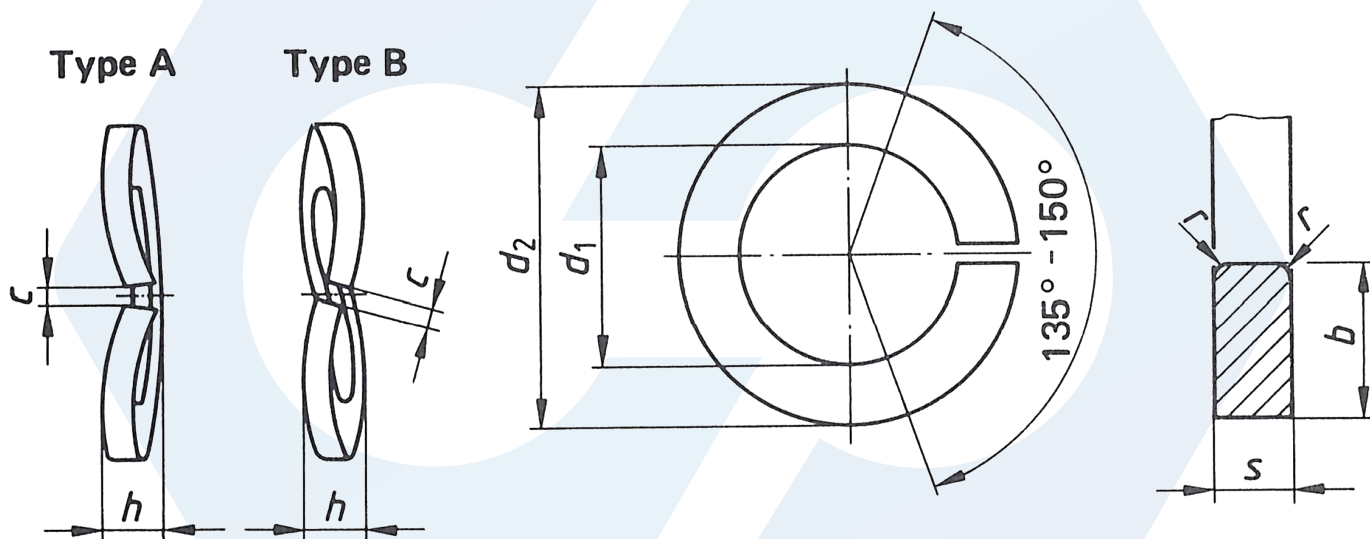
DIN128/A és DIN128/B



Csavart rugós alátét, A és B típus

Curved (type A) and wave (type B) spring lock washers

Federringe, gewölbt (Typ A) oder gewellt (Typ B)



Nom.	M	d1		d2 max.	b ref.	s ref. c max.	h		r ≈
		min.	max.				min.	max.	
2	M2	2,1	2,4	4,4	0,9 ±0,1	0,5 ±0,1	0,7	0,9	0,1
2,5	M2,5	2,6	2,9	5,1	1 ±0,1	0,6 ±0,1	0,9	1,1	0,1
3	M3	3,1	3,4	6,2	1,3 ±0,1	0,7 ±0,1	1,1	1,3	0,1
3,5	M3,5	3,6	3,9	6,7	1,3 ±0,1	0,7 ±0,1	1,1	1,3	0,1
4	M4	4,1	4,4	7,6	1,5 ±0,1	0,8 ±0,1	1,2	1,4	0,2
5	M5	5,1	5,4	9,2	1,8 ±0,1	1 ±0,1	1,5	1,7	0,2
6	M6	6,1	6,5	11,8	2,5 ±0,1	1,3 ±0,1	2	2,2	0,3
7	M7	7,1	7,5	12,8	2,5 ±0,15	1,3 ±0,1	2	2,2	0,3
8	M8	8,1	8,5	14,8	3 ±0,15	1,6 ±0,1	2,45	2,75	0,5
10	M10	10,2	10,7	18,1	3,5 ±0,2	1,8 ±0,1	2,85	3,15	0,5
12	M12	12,2	12,7	21,1	4 ±0,2	2,1 ±0,15	3,35	3,65	1
14	M14	14,2	14,7	24,1	4,5 ±0,2	2,4 ±0,15	3,9	4,3	1
16	M16	16,2	17	27,4	5 ±0,2	2,8 ±0,15	4,5	5,1	1
18	M18	18,2	19	29,4	5 ±0,2	2,8 ±0,15	4,5	5,1	1
20	M20	20,2	21,2	33,6	6 ±0,2	3,2 ±0,2	5,1	5,9	1
22	M22	22,5	23,5	35,9	6 ±0,25	3,2 ±0,2	5,1	5,9	1
24	M24	24,5	25,5	40	7 ±0,25	4 ±0,2	6,5	7,5	1,6
27	M27	27,5	28,5	43	7 ±0,25	4 ±0,2	6,5	7,5	1,6
30	M30	30,5	31,7	48,2	8 ±0,25	6 ±0,2	9,5	10,5	1,6
36	M36	36,5	37,7	58,2	10 ±0,25	6 ±0,2	10,3	11,3	1,6
42	M42	42,5	43,7	68,2	12 ±0,25	7 ±0,25	12	13	2
48	M48	49	50,5	75	12 ±0,25	7 ±0,25	12	13	2
56	M56	57	58,5	87	14 ±0,25	8 ±0,25	14	15,5	2
64	M64	65	66,5	95	14 ±0,25	8 ±0,25	14	15,5	2