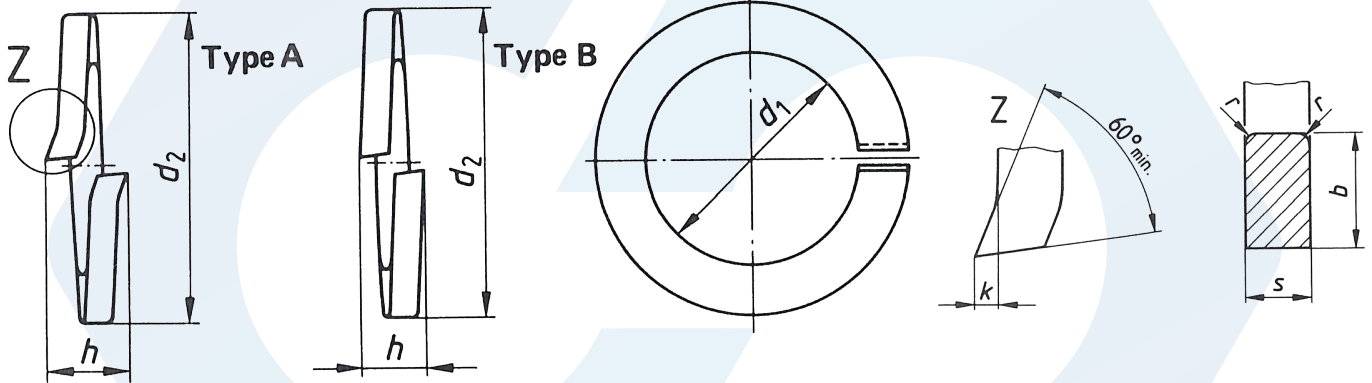


DIN127/A és DIN127/B


Rugós alátét, A és B típus
Spring lock washers, type A and B
Federringe, Typ A und B


Nom.	M	d1		d2	b ref.	s ref.	h				k ref.	r ref.
		min.	max.	max.			A típus		B típus			
							min.	max.	min.	max.		
2	M2	2,1	2,4	4,4	0,9 ±0,1	0,5 ±0,1	-	-	1	1,2	-	0,1
2,2	M2,2	2,3	2,6	4,8	1 ±0,1	0,6 ±0,1	-	-	1,2	1,4	-	0,1
2,5	M2,5	2,6	2,9	5,1	1 ±0,1	0,6 ±0,1	-	-	1,2	1,4	-	0,1
3	M3	3,1	3,4	6,2	1,3 ±0,1	0,8 ±0,1	1,9	2,1	1,6	1,9	0,15	0,2
3,5	M3,5	3,6	3,9	6,7	1,3 ±0,1	0,8 ±0,1	1,9	2,2	1,6	1,9	0,15	0,2
4	M4	4,1	4,4	7,6	1,5 ±0,1	0,9 ±0,1	2,1	2,5	1,8	2,1	0,15	0,2
5	M5	5,1	5,4	9,2	1,8 ±0,1	1,2 ±0,1	2,7	3,2	2,4	2,8	0,15	0,2
6	M6	6,1	6,5	11,8	2,5 ±0,15	1,6 ±0,1	3,6	4,2	3,2	3,8	0,2	0,3
7	M7	7,1	7,5	12,8	2,5 ±0,15	1,6 ±0,1	3,6	4,2	3,2	3,8	0,2	0,3
8	M8	8,1	8,5	14,8	3 ±0,15	2 ±0,1	4,6	5,4	4	4,7	0,3	0,5
10	M10	10,2	10,7	18,1	3,5 ±0,2	2,2 ±0,15	5	5,9	4,4	5,2	0,3	0,5
12	M12	12,2	12,7	21,1	4 ±0,2	2,5 ±0,15	5,8	6,8	5	5,9	0,4	1
14	M14	14,2	14,7	24,1	4,5 ±0,2	3 ±0,15	6,8	8	6	7,1	0,4	1
16	M16	16,2	17	27,4	5 ±0,2	3,5 ±0,2	7,8	9,2	7	8,3	0,4	1
18	M18	18,2	19	29,4	5 ±0,2	3,5 ±0,2	7,8	9,2	7	8,3	0,4	1
20	M20	20,2	21,2	33,6	6 ±0,2	4 ±0,2	8,8	10,4	8	9,4	0,4	1
22	M22	22,5	23,5	35,9	6 ±0,2	4 ±0,2	8,8	10,4	8	9,4	0,4	1
24	M24	24,5	25,5	40	7 ±0,25	5 ±0,2	11	13	10	11,8	0,5	1,6
27	M27	27,5	28,5	43	7 ±0,25	5 ±0,2	11	13	10	11,8	0,5	1,6
30	M30	30,5	31,7	48,2	8 ±0,25	6 ±0,2	13,6	16,1	12	14,2	0,8	1,6
36	M36	36,5	37,7	58,2	10 ±0,25	6 ±0,2	13,6	16,1	12	14,2	0,8	1,6
39	M39	39,5	40,7	61,2	10 ±0,25	6 ±0,2	13,6	16,1	12	14,2	0,8	1,6
42	M42	42,5	43,7	68,2	12 ±0,25	7 ±0,25	15,6	18,4	14	16,5	0,8	2
45	M45	45,5	46,7	71,2	12 ±0,25	7 ±0,25	15,6	18,4	14	16,5	0,8	2
48	M48	49	50,5	75	12 ±0,25	7 ±0,25	15,6	18,4	14	16,5	0,8	2
52	M52	53	54,5	83	14 ±0,25	8 ±0,25	18	21,2	16	18,9	1	2
56	M56	57	58,5	87	14 ±0,25	8 ±0,25	18	21,2	16	18,9	1	2
60	M60	61	62,5	91	14 ±0,25	8 ±0,25	18	21,2	16	18,9	1	2
64	M64	65	66,5	95	14 ±0,25	8 ±0,25	18	21,2	16	18,9	1	2